

# NOVATECH

ITP150x50-Ø20-SH80A convex

EAN 4031582329513



BETTER MOBILITY. BETTER LIFE.



L'immagine può differire dal prodotto originale

## RUOTA

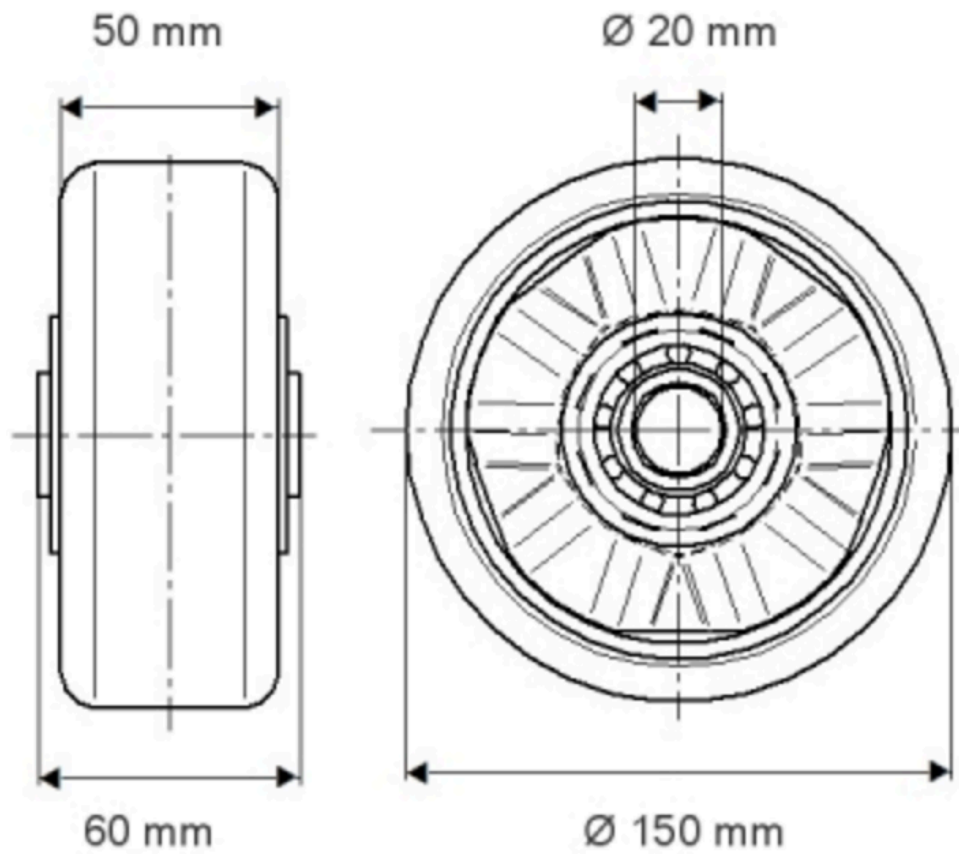
Tread profile	convesso
Materiale del corpo	Alluminio
Materiale del battistrada	Poliuretano, Colato
Cuscinetto	Cuscinetti a sfere di precisione
Parafili	Senza parafili
Diametro	150 mm
Larghezza battistrada	50 mm
Asse diametro del foro	20 mm
Lunghezza mozzo	60 mm
Durezza del Battistrada (A)	80 Shore A

## PRESTAZIONI

Prestazioni di rotolamento	● ● ● ● ○ ○
Rumore	● ● ● ● ○ ○
Attrito	● ● ● ● ● ○
Resistenza alla corrosione	● ● ● ● ○ ○

## ATTRIBUTI PRINCIPALI

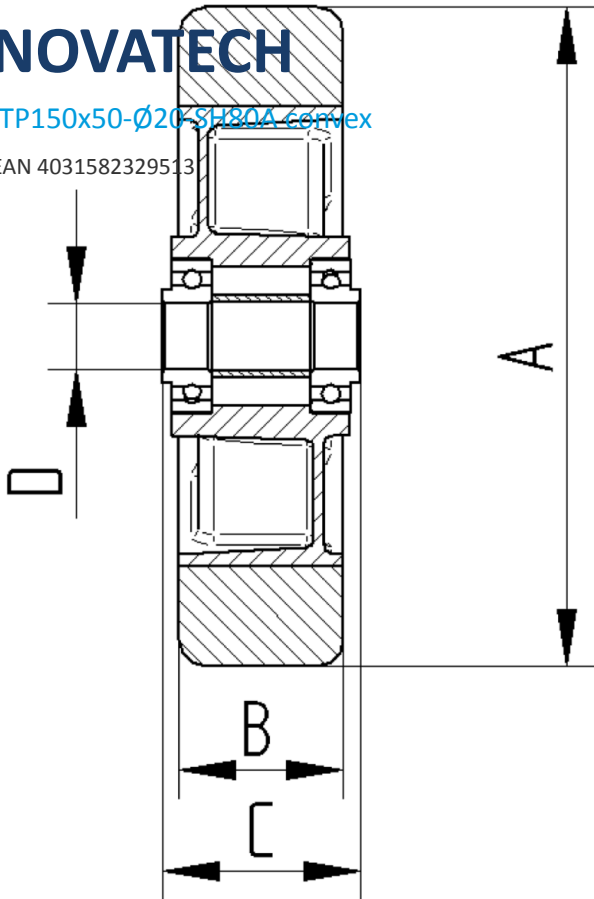
Nome del prodotto	Novatech
Tipo	Ruota
Standard	EN12532 - Attrezzature di trasporto
Portata a 4 km/h	500 kg
Portata a 6 km/h	400 kg
Elettricamente conduttivo	No
Inossidabile	No
Portata statica	1000 kg
Intervallo di temperatura (minimo)	-10 °C
Intervallo di temperatura (massimo)	60 °C



# NOVATECH

ITP150x50-Ø20-SH80A convex

EAN 4031582329513



BETTER MOBILITY. BETTER LIFE.