

# LINEA

5941XSC125P30-13 RAL9002

EAN 4031582352665



BETTER MOBILITY. BETTER LIFE.



La imatge pot diferir del producte original.

## ACTUACIÓ

Actuació Roll	● ● ● ● ●
El soroll del moviment	● ● ● ○ ○
Atràcia	● ● ● ● ○
Resistència a a la corrosió	● ● ● ● ○

## ATRIBUCIONS BÀSIQUES

Nom del producte	Linea
Tipus	Rueda giratoria con Freno direccional
Tracidad de carga a 3 km/h	130 kg
Conducció elèctrica	✓
Inoxidable	✓
Tracidad de carga estàtica	260 kg
Temperatura (mínim)	-10 °C
Temperatura màxima (màxim)	40 °C
Alçada total	143 mm
Àmplia general	82 mm
Pes total	0,873 kg

## RODA

Material corporal	Poliàmida, conducció elèctrica
Material de la banda de rodadura	Poliuretà, Injectat, conductor elèctric
El Bearing	Rodament de boles de precisió Inoxidable
Protectors de fil	Amb la guardaespallles
Diametralització	125 mm
Banda de rodadura ample	20 mm
La duresa del Banda de rodadura (A)	92 Shore A

## SUPORT

Material	Poliàmida
Forquilla Forma	Suport Twin Roda
Scamiento giratorio	Rodament de boles de precisió
Color	El blanc gris (RAL9002)
Desplaçament	40 mm
Scio de giro	129 mm
Sterferencia de giro	258 mm
Dome Dictel	52 mm

## FITACIÓ

Tipus de Fitting	Forat per a cargol
Pern Diàmetre del forat	13 mm



El Deutscher  
Dissenyador  
Club



Premi Interzum



Premi IF Disseny

# LINEA

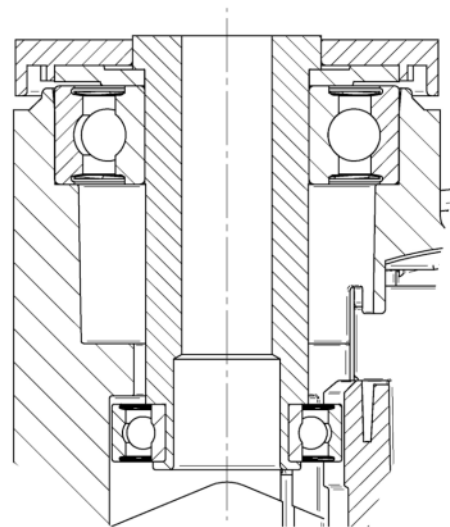
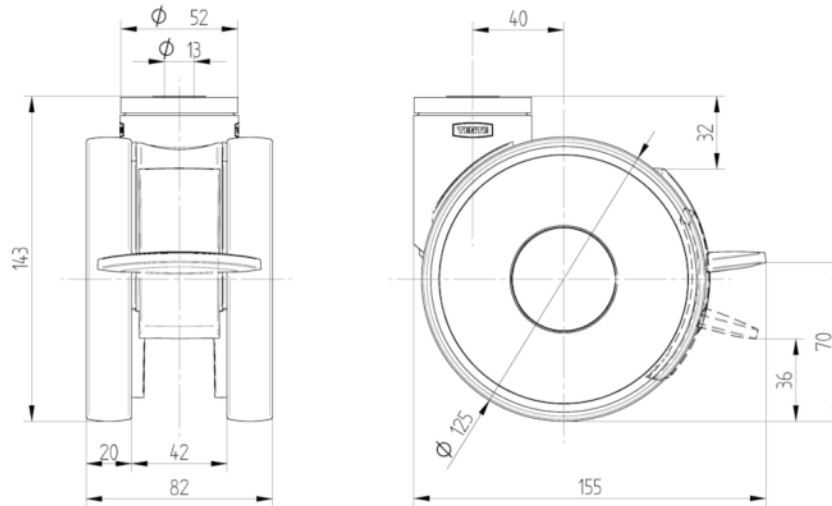
5941XSC125P30-13 RAL9002

EAN 4031582352665



BETTER MOBILITY. BETTER LIFE.

## DIBUIXOS TÈCNICS



El Deutscher  
Disenyador  
Club



Premi Interzum



Premi IF Disseny