

## INTEGRAL

2046UAP150R26-28S45 D 9002 4XM8

EAN 4031582300246



BETTER MOBILITY. BETTER LIFE.



画像は元の製品と異なる場合があります

## パフォーマンス

回転性能 ● ● ● ○ ○

動きのノイズ ● ● ● ○ ○

摩擦 ● ● ● ● ○

耐食性 ● ● ● ○ ○

## コア属性

製品名	Integral
ハウジングタイプ	センターロック、トータルロック付き 自在キャスター
標準	EN12531 - 病院用ベッドキャスター
3km/hの耐荷重	150 kg
4km/hの耐荷重	150 kg
静荷重	450 kg
温度範囲（最小）	-25 °C
最大温度範囲	80 °C
取付高	183 mm
全幅	62 mm
総重量	1.038 kg
認証	TÜV Süd によるテストと監視

## 車輪

本体材質	ポリアミド
トレッド材質	ポリウレタン、樹脂成型
ベアリング	精密ボールベアリング
トレッド色	スレートグレー（RAL7015）
車輪色	スレートグレー（RAL7015）
スレッドガード	一体型スレッドガード
直径	150 mm
トレッド幅	32 mm
ボディ幅	32 mm
トレッドの硬度（A）	92 ショアA
トレッドの硬度（D）	42 ショアD



IFデザイン賞



レッドドットデザイン賞

# INTEGRAL

2046UAP150R26-28S45 D 9002 4XM8

EAN 4031582300246



BETTER MOBILITY. BETTER LIFE.

## ハウジング

材料	スチール、中量系
フォーク形状	クローズ
旋回ベアリング	精密ボールベアリング
色	グレーホワイト (RAL9002)
オフセット	40 mm
旋回半径	115 mm
旋回径	230 mm
ドーム径	62 mm

## フィッティング

フィッティングタイプ	プロファイルバー用カム穴付きシステム
ボルト径	28 mm
ボルト長	96 mm
ボルトねじ位置	19 mm
ボルト取付穴数	4



IFデザイン賞



レッドドットデザイン賞

# INTEGRAL

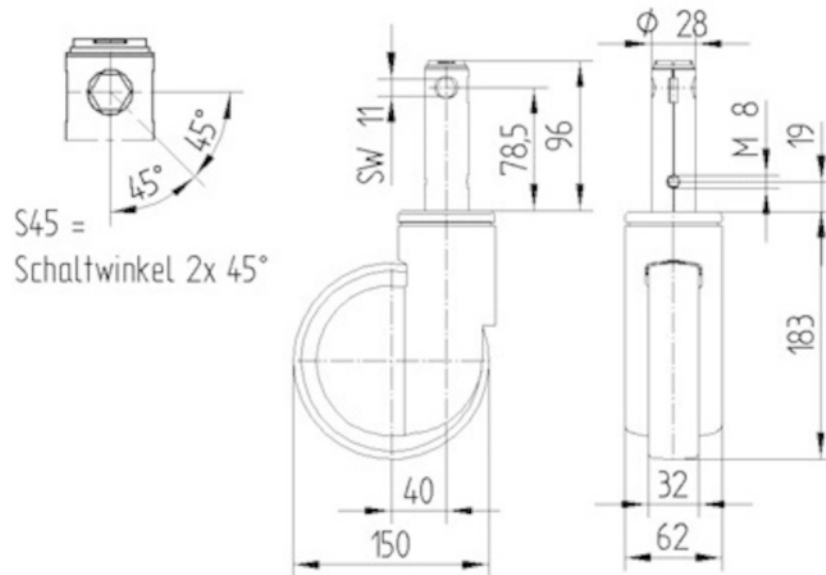
2046UAP150R26-28S45 D 9002 4XM8

EAN 4031582300246



BETTER MOBILITY. BETTER LIFE.

## 図面



IFデザイン賞



レッドドットデザイン賞