

ALPHA

3470UAR100P62

EAN 4031582304268



BETTER MOBILITY. BETTER LIFE.



이미지는 원래 제품과 다를 수 있습니다.

성능

롤 성능	●●●○○
움직임 소음	●●●○○
내마모성	●●●●○
부식방지	●●●○○

핵심 속성

제품명	Alpha
하우징 유형	회전 캐스터
표준	EN12532 - 운송 장비
4km/h에서의 적재 용량	150 kg
전기 전도성	아니요
스테인리스	아니요
정지 중 하중용량	300 kg
온도 범위(최소)	-25 °C
온도 범위(최대)	80 °C
총높이	128 mm
전체 너비	75 mm
전체 체중	0.81 kg

하우징

주택 자재	강판, 무거움
Fork 외형	다양한
스위블 베어링	볼 레이스 2회
색상	파란색 부동태화
오프셋	40 mm
회전 반경	90 mm
회전 간섭	180 mm
뒀 직경	75 mm

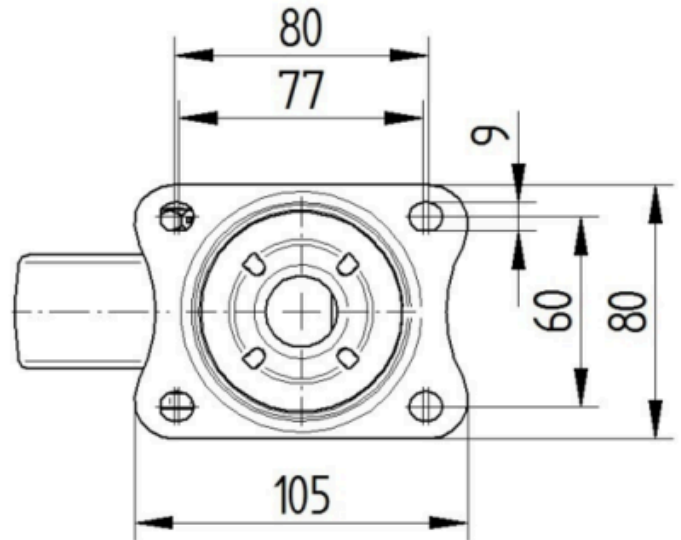
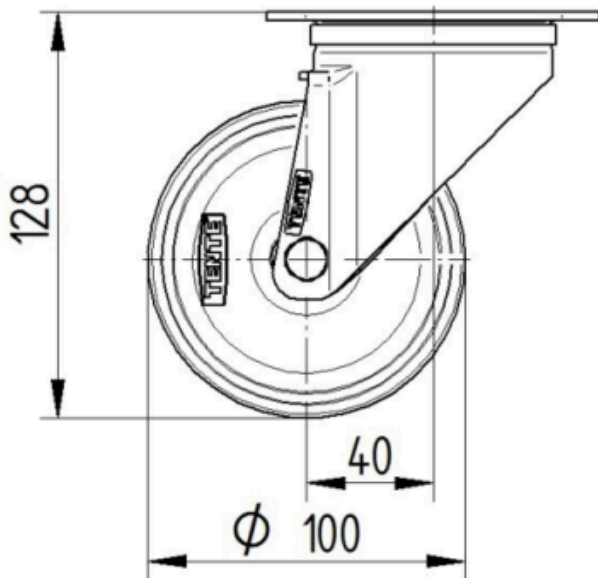
휠

차체 재질	폴리아미드
트레드 재질	폴리우레탄, 주입
베어링	롤러 베어링
차축	너트로 고정
휠 색상	실버 그레이(RAL7001)
스레드 가드	스레드가드 없음
직경	100 mm
트레드 폭	32 mm
차체 너비	32 mm
트레드의 경도(A)	92 Shore A
트레드의 경도(D)	42 Shore D

피팅

피팅 유형	직사각형 플레이트
플레이트 길이	105 mm
플레이트 너비	80 mm
플레이트 홀 길이(최소)	77 mm
플레이트 홀 길이(최대)	60 mm
플레이트 구멍 너비(최소)	77 mm
플레이트 구멍 너비(최대)	80 mm
플레이트 구멍 직경	9 mm

3470U00100P62-neu



Platte 3470-080P62-105x80

