

## LINEA

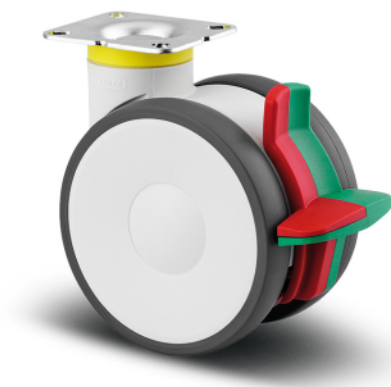
594CXSP125P50 RAL9002 COMBINED RI-FESTST

EAN 4031582378498

Objednávací číslo 00771073



BETTER MOBILITY. BETTER LIFE.



Obrázek se může lišit od původního produktu

## VÝKON

Valivý odpor	● ● ● ● ●
Hlučnost	● ● ● ● ○
Opotřebení	● ● ● ● ○
Odolné vůči korozi	● ● ● ● ○

## ZÁKLADNÍ ATRIBUTY

Název produktu	Linea
Typ	Otočné Kolečko s kombinovaným zámekem
Norma	EN12530 – Kolečka zařízení
Nosnost 3 km/h	110 kg
Elektrické vodivé	✓
Statická Nosnost	220 kg
Rozsah teploty (minimální)	-20 °C
Teplotní rozsah (maximální)	60 °C
Celková výška	148 mm
Stavební výška	82 mm
Celková hmotnost	0,91 kg
Certifikace	Testováno a monitorováno pomocí TÜV Süd

## KOLO

Materiál středu	Polyamid, elektricky vodivý
Materiál běhounu	Polyuretan, Vstříknuty, elektricky vodivý
Ložisko	Přesné kuličkové ložisko
Barva Běhounu	břidlicově šedá (RAL7015)
Barva Kola	břidlicově šedá (RAL7015)
Ochranná krytka	S ložiskovým pouzdrem
Průměr	125 mm
Šířka Běhoun	20 mm
Průměr otvoru pro šroub	0 mm
Délka náboje	0 mm
Šířka středu kola	20 mm
Tvrdost Běhoun (A)	92 Obuv A
Tvrdost Běhoun (D)	42 Shore D

## UCHYCENÍ

Materiál	Polyamid
Tvar Vidlice	Uchytení dvou Kolo
Otočné ložisko	Přesné kuličkové ložisko
Barva vidlice	Šedá bílá (RAL9002)
Vyosení	40 mm
Poloměr otáčení	129 mm
Průměr otáčení	258 mm
Poloměr otáčení	52 mm

## MONTÁŽ

Typ uchytení	Obdélníková destička
Délka plotny	95 mm
Šířka plotny	70 mm
Délka otvoru plotny (minimální)	44,5 mm
Délka otvoru plotny (maximální)	52 mm
Šířka otvoru plotny (minimální)	72 mm
Šířka otvoru plotny (maximální)	76 mm
Průměr otvoru plotny	8,5 mm

Návrhář klub  
DeutscherOcenění  
Interzum  
AwardOcenění IF  
Design  
Award

# LINEA

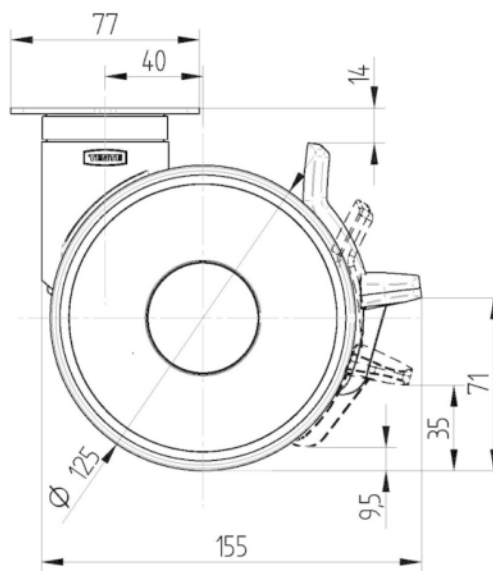
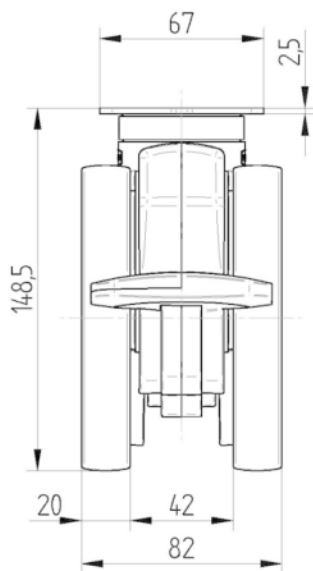
594CXSP125P50 RAL9002 COMBINED RI-FESTST

EAN 4031582378498  
Objednáací číslo 00771073



BETTER MOBILITY. BETTER LIFE.

## TECHNICKÉ VÝKRESY



Návrhář klub  
Deutscher



Ocenění  
Interzum  
Award



Ocenění IF  
Design  
Award