

LEVINA STAINLESS

5381PJC125P30-13 XL

EAN 4031582382105



BETTER MOBILITY. BETTER LIFE.



Image non contractuelle, peut différer du produit d'origine

PERFORMANCE

Performance de roulage ●●●○○

Bruit de mouvement ●●●●○

Usure ●●●●○

Résistance à la corrosion ●●●●○

ATTRIBUTS PRINCIPAUX

Nom du produit	Levina stainless
Type	Roulette pivotante à blocage directionnel
Norme	EN12530 - Roulettes d'appareils
Capacité de charge à 3 km/h	100 kg
Inoxydable	✓
Capacité de charge statique	200 kg
Plage de température (minimale)	-10 °C
Plage de température (maximale)	40 °C
Hauteur	161 mm
Poids	0,595 kg

ROUE

Corps de roue	Polypropylène
Bandage	Caoutchouc thermoplastique
Roulement	Roulement à billes de précision, inoxydable
Pare-fils	Avec pare-fils
Diamètre	125 mm
Largeur du bandage	32 mm
Dureté du bandage (A)	87 Shore A

CHAPE

Matériau	Polyamide
Forme de la chape	Élancée
Pivot	Double rangée de billes, renforcée ou inoxydable
Déport	38,5 mm
Rayon d'encombrement	130 mm
Diamètre d'encombrement	260 mm

FIXATION

Type de fixation	Trou central
Diamètre du trou central	13 mm



Universal
Design
Award



Deutscher
Designer
Club

LEVINA STAINLESS

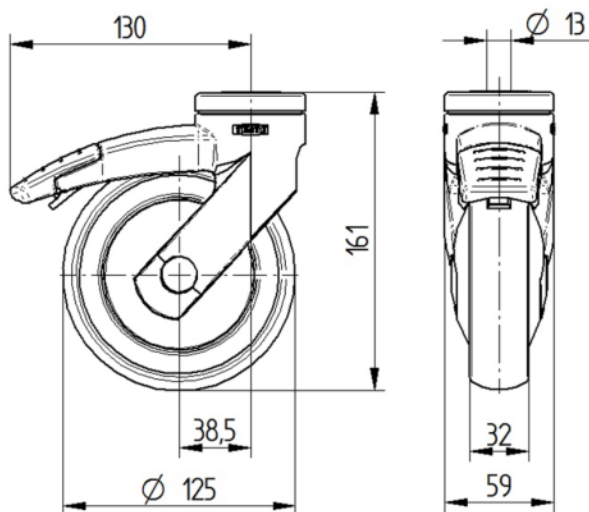
5381PJC125P30-13 XL

EAN 4031582382105



BETTER MOBILITY. BETTER LIFE.

PLANS TECHNIQUES



Universal
Design
Award



Deutscher
Designer
Club