

LINEA CLINIC

5946UAC150R36-34XS S30

EAN 4031582359947



BETTER MOBILITY. BETTER LIFE.



图片可能与原产品不同

表现

滚动性能	● ● ● ● ●
运动噪音	● ● ● ○ ○
损耗	● ● ● ● ○
耐腐蚀性	● ● ● ● ○

核心属性

产品名称	Linea clinic
外壳类型	带中控全锁的万向脚轮
标准	类似 EN12531 - 医院病床脚轮
3 km/h的载重	150 kg
4 公里/小时的载重	150 kg
不锈	✓
静态载重	300 kg
温度范围 (最低)	-10 ° C
最高温度范围	40 ° C
总高	155 mm
总宽度	71 mm
总重量	1.061 kg
认证	经 TÜV Süd 测试和监测

轮子

轮体材料	聚酰胺
胎面材料	聚氨酯, 注塑
轴承	精密滚珠轴承, 不锈钢
侧盖	带螺纹防护装置
直径	150 mm
胎面宽度	15 mm
胎面硬度 (A)	92 岸 A

支架

材料	聚酰胺
支架形状	双轮子支架
旋转轴承	精密滚珠轴承
偏移量	47.5 mm
旋转半径	122.5 mm
转向干涉	254 mm

固定件

固定件类型	带凸轮孔的阀杆, 用于异型杆, 短版本
螺栓直径	32 mm
螺栓长度	42 mm
提示	可清洗病床必须由医院病床制造商在试衣区密封的。



德国设计师俱乐部 (DDC)



Interzum 奖



iF 设计奖

LINEA CLINIC

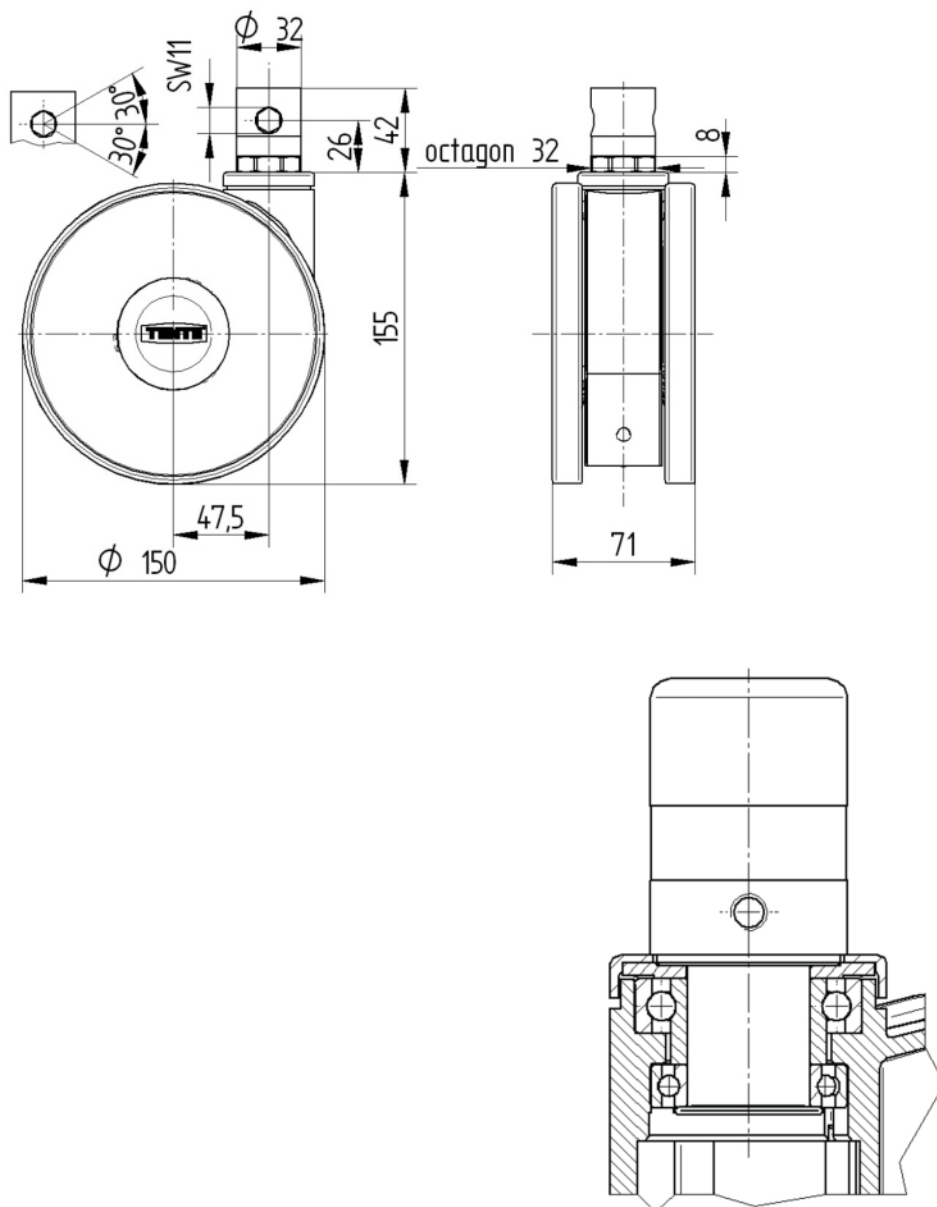
5946UAC150R36-34XS S30

EAN 4031582359947



BETTER MOBILITY. BETTER LIFE.

技术图纸



德国设计师俱乐部 (DDC)



Interzum 奖



iF 设计奖