

INTEGRAL

2044XSX125R36-32S30 D 9002 W

EAN 4031582340808

Número de encomenda 00030882



BETTER MOBILITY. BETTER LIFE.



A imagem pode diferir do produto original

DESEMPENHO

Desempenho do rolamento ●●●○○

Ruído de movimento ●●●○○

Desgaste ●●●●○

Resistência à corrosão ●●●○○

ATRIBUTOS PRINCIPAIS

Nome do produto	Integral
Tipo	Rodízio giratório com travão central, total ou direcional
Padrão	EN12531 - Rodízios para Camas Hospitalares
Capacidade de carga a 3 km/h	150 kg
Capacidade de carga a 4 km/h	150 kg
Elétrico condutivo	✓
Capacidade de carga estática	450 kg
Intervalo de temperatura (mínimo)	-25 °C
Intervalo de temperatura (Máximo)	80 °C
Altura total	158 mm
Largura geral	62 mm
Peso geral	0,904 kg
Certificação	Testado e monitorizado por TÜV Süd

RODA

Material do centro da roda	Poliamida, eletro-condutivo
Material do piso da roda	Poliuretano, injetado, eletro-condutivo
Rolamento	Rolamento de esferas de precisão, selado
Cor do Piso	Cinza ardósia (semelhante a RAL7015)
Cor da Roda	Cinza ardósia (RAL7015)
Anti-fios	Anti-fios integrados
Diâmetro	125 mm
Largura do Piso	32 mm
Largura do corpo	32 mm
Dureza do Piso (A)	91 Shore A
Dureza do Piso (D)	40 Shore D



Prémio IF Design



Prémio Red Dot Design

INFORMAÇÕES DO PRODUTO

INTEGRAL

2044XSX125R36-32S30 D 9002 W

EAN 4031582340808

Número de encomenda 00030882



BETTER MOBILITY. BETTER LIFE.

SUPORTE

Material	Folha de aço, média
Em Forma de Garfo	Fechado
Rolamento giratório	Rolamento de esferas de precisão
Cor	Cinzentos branco (RAL9002)
Offset	35 mm
Raio giratório	97,5 mm
Interferência giratória	195 mm
Diâmetro do dome	62 mm

ENCAIXE

Tipo de fixação	Espiga com Furo para barras de perfil, versão curta
Diâmetro do Furo	32 mm
Comprimento do Furo	51 mm
Posição da rosca do furo	7 mm
Quantidade de furos: parafusos de fixação	2
Sugestão	As camas laváveis devem ser seladas na área de montagem pelo fabricante das camas hospitalares.

INFORMAÇÕES ADICIONAIS

Lavável de acordo com AK-BWA



Prémio IF
Design



Prémio Red Dot
Design

INTEGRAL

2044XSX125R36-32S30 D 9002 W

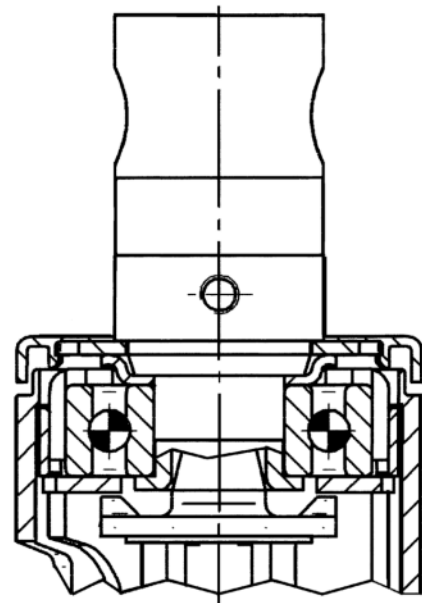
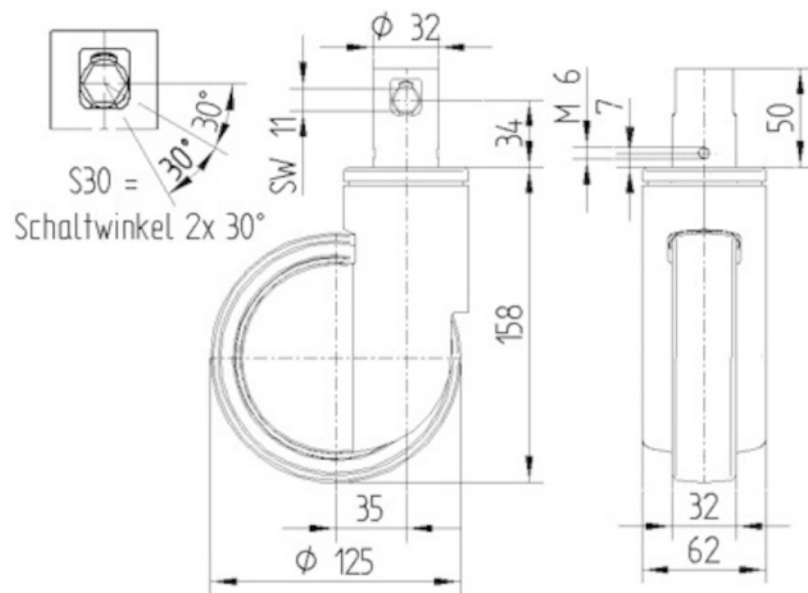
EAN 4031582340808

Número de encomenda 00030882



BETTER MOBILITY. BETTER LIFE.

DESENHOS TÉCNICOS



Prémio IF
Design



Prémio Red Dot
Design