

DURATECH

TOP 250x50-Ø25 HL60

EAN 4031582322743



BETTER MOBILITY. BETTER LIFE.



Изображение может отличаться от оригинального продукта

КОЛЕСО

Материал корпуса	Полиамид, тяжелый
Материал протектора	Идентично корпусу Колесо
Подшипник	Прецизионный шариковый подшипник
Цвет Колесо	Натуральный белый
Защита от проводов	Без защиты резьбы
Диаметр	250 mm
Ширина Протектор	50 mm
Диаметр отверстия Ось	25 mm
Длина хаба	60 mm
Ширина тела	50 mm
Твердость Протектор (D)	75 Береговая D
Тип подшипника	6205

ПРОИЗВОДИТЕЛЬНОСТЬ

Производительность рулона	● ● ● ● ●
Шум движения	● ● ○ ○ ○
Исчезновение	● ● ● ● ●
Устойчивость к коррозии	● ● ● ○ ○

ОСНОВНЫЕ АТРИБУТЫ

Название продукта	Duratech
Тип	Колесо
Стандартный	EN12533 - Высоконагруженные колесные опоры
Грузоподъемность при 4 км/ч	1320 kg
Грузоподъемность при 6 км/ч	1100 kg
Электропроводящий	Нет
Нержавеющая сталь	Нет
Грузоподъемность статическая	2200 kg
Диапазон температур (минимальный)	-40 °C
Диапазон температур (максимальный)	80 °C
Общий вес	1,86 kg

DURATECH

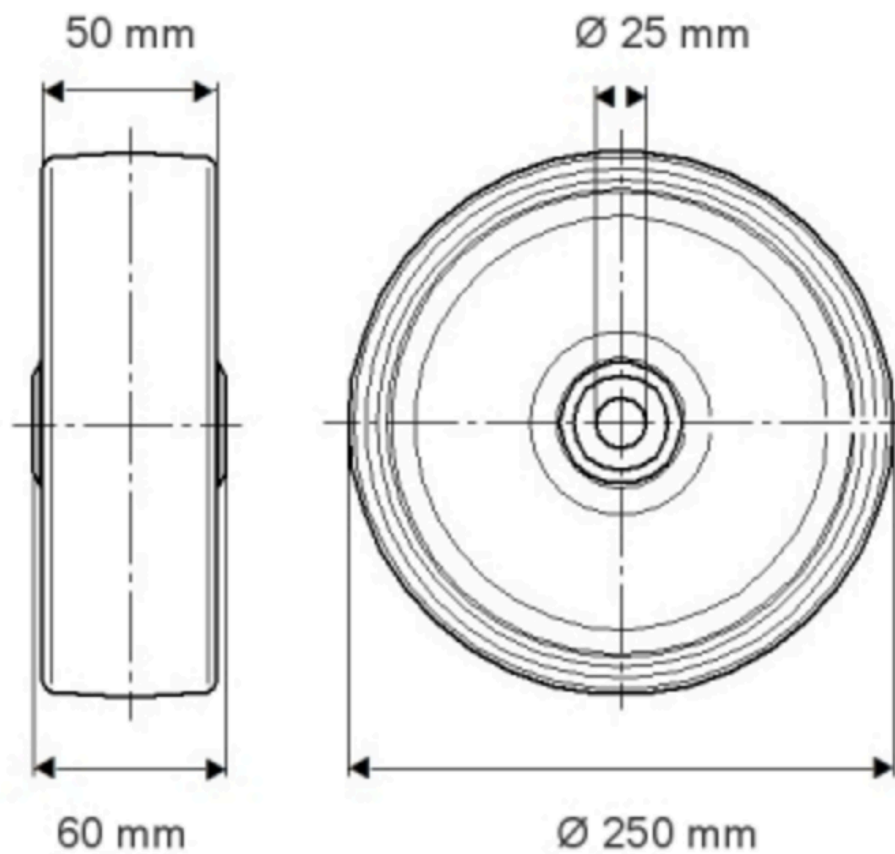
TOP 250x50-Ø25 HL60

EAN 4031582322743

Номер заказа 00801309
Product Drawings



BETTER MOBILITY. BETTER LIFE.



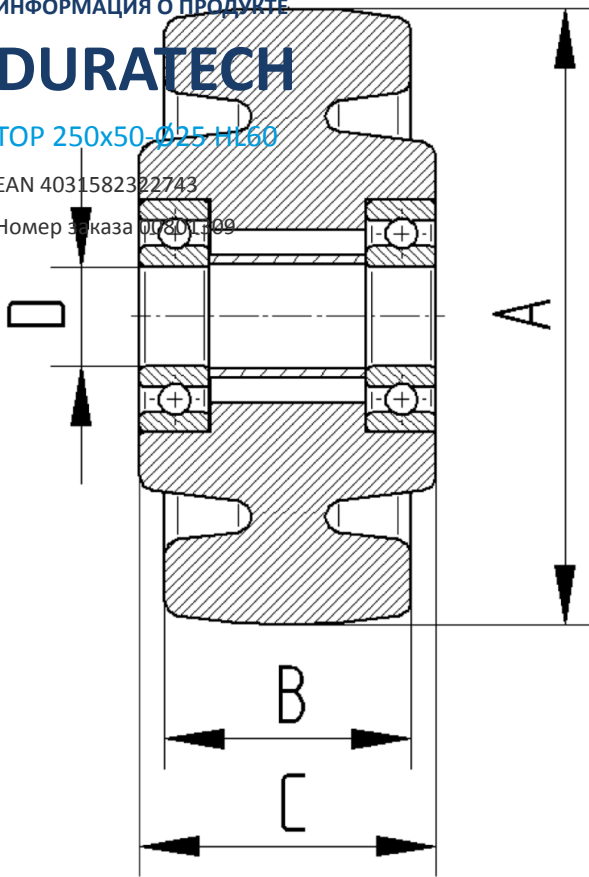
ИНФОРМАЦИЯ О ПРОДУКТЕ

DURATECH

TOP 250x50-Ø25 HL60

EAN 4031582322743

Номер заказа 017801109



BETTER MOBILITY. BETTER LIFE.