

## INTEGRAL

2070PJP125R05-32

EAN 4031582348415



BETTER MOBILITY. BETTER LIFE.



图片可能与原产品不同

## 表现

滚动性能



运动噪音



损耗



耐腐蚀性



## 核心属性

产品名称	Integral
外壳类型	万向脚轮
标准	EN12530 - 设备脚轮
3 km/h的载重	100 kg
静态载重	200 kg
温度范围 (最低)	-20 ° C
最高温度范围	60 ° C
总高	163 mm
认证	经 TÜV Süd 测试和监测

## 轮子

轮体材料	聚丙烯
胎面材料	热塑性橡胶
轴承	精密滚珠轴承
侧盖	集成螺纹防护装置
直径	125 mm
胎面宽度	32 mm
胎面硬度 (A)	87 岸 A

## 支架

材料	钢板, 中号
支架形状	已关闭
旋转轴承	两个钢珠滚道
偏移量	41 mm
旋转半径	103.5 mm
转向干涉	207 mm

## 固定件

固定件类型	实心阀杆圆形
螺栓直径	32 mm
螺栓长度	45 mm



iF 设计奖



红点设计奖

产品信息

# INTEGRAL

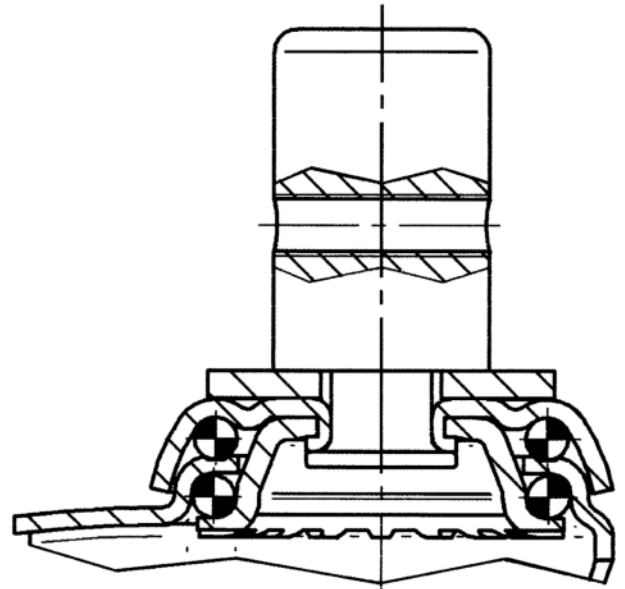
2070PJP125R05-32

EAN 4031582348415



BETTER MOBILITY. BETTER LIFE.

技术图纸



iF 设计奖



红点设计奖