

ELASTECH

IEP 250x50-Ø20 HL60

EAN 4031582319750



BETTER MOBILITY. BETTER LIFE.



Image non contractuelle, peut différer du produit d'origine

ROUE

Tread hardness	souple
Corps de roue	Aluminium
Bandage	Caoutchouc élastique, noir, vulcanisé
Roulement	Roulement à billes de précision
Couleur de la roue	Noir profond (similaire au RAL9005)
Pare-fils	Sans pare-fils
Diamètre	250 mm
Largeur du bandage	50 mm
Diamètre de l'alésage	20 mm
Longueur de moyeu	60 mm
Largeur du corps de roue	50 mm
Dureté du bandage (A)	68 Shore A

PERFORMANCE

Performance de roulage	● ● ○ ○ ○
Bruit de mouvement	● ● ● ● ●
Usure	● ● ● ● ○
Résistance à la corrosion	● ● ● ● ○

ATTRIBUTS PRINCIPAUX

Nom du produit	Elastech
Type	Roue
Norme	EN12532 - roulette de manutention
Capacité de charge à 4 km/h	500 kg
Capacité de charge à 6 km/h	400 kg
Conducteur d'électricité	Non
Inoxydable	Non
Capacité de charge statique	1000 kg
Plage de température (minimale)	-20 °C
Plage de température (maximale)	85 °C
Poids	2,37 kg

ELASTECH

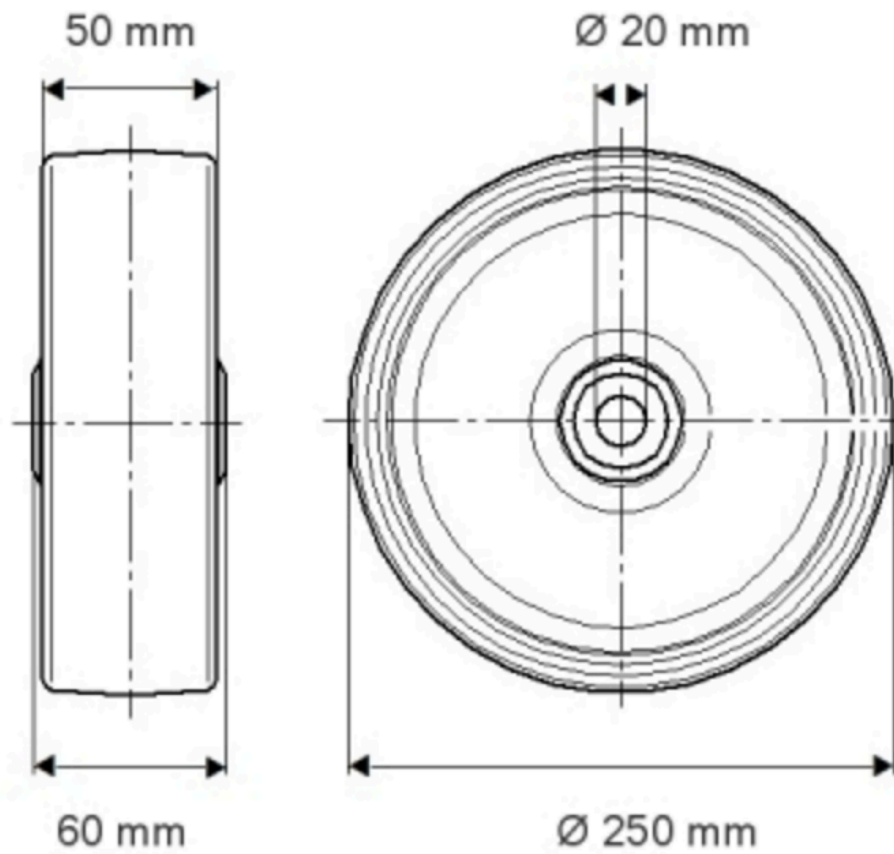
IEP 250x50-Ø20 HL60

EAN 4031582319750

Numéro de commande 00801772
Product Drawings



BETTER MOBILITY. BETTER LIFE.



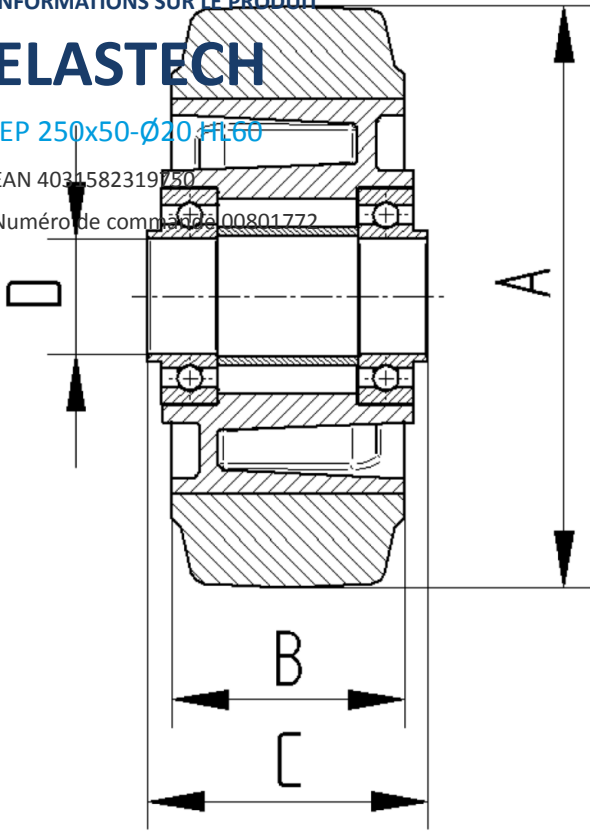
INFORMATIONS SUR LE PRODUIT

ELASTECH

IEP 250x50-Ø20 H1.60

EAN 4031582319750

Numéro de commande 00801772



BETTER MOBILITY. BETTER LIFE.