

## LINEA LIGHT

5920XSP100L51-11 RAL7001

EAN 4031582370720



BETTER MOBILITY. BETTER LIFE.



Imaginea poate fi diferită de produsul original

## PERFORMANȚĂ

Performanța rolei ●●●○○

Zgomot de mișcare ●●●○○

Atriție ●●●○○

Rezistență la coroziune ●●●●○

## ATRIBUTELE DE BAZĂ

Nume produs	Linea light
Tip	Rola pivotantă
Standard	EN12528 - Role pentru mobilier
Capacitate de încărcare la 3 km/h	100 kg
Conductiv electric	✓
Capacitate de încărcare statică	200 kg
Interval de temperatură (minim)	-10 °C
Interval de temperatură (maxim)	40 °C
Înălțime totală	100 mm
Lățime totală	73 mm

## ROATĂ

Material pentru corp	Poliamidă, conductivă electric
Material al benzii de rulare	Poliuretan, Injectat, conductiv electric
Lagăr	Rulment cu bile de precizie
Protecție pentru filet	Cu protecție pentru filet
Diametru	100 mm
Benză de rulare	20 mm

## FURCA

Material	Poliamidă
FormăFurcă	Carcasă Roată dublă
Rulment pivotant	Tijă , pivotantă
Culoare	Gri argintiu (RAL7001)
Offset	32 mm
Raza de pivotare	88 mm
Interferență pivotantă	176 mm
Diametru cupolă	40 mm

## RACORD

Tip ajustare	Gaură oarbă pentru racordul B10
Diametrul găurii Șurub	11 mm

Designer  
DeutscherPremiul  
InterzumPremiul pentru  
Design IF

# LINEA LIGHT

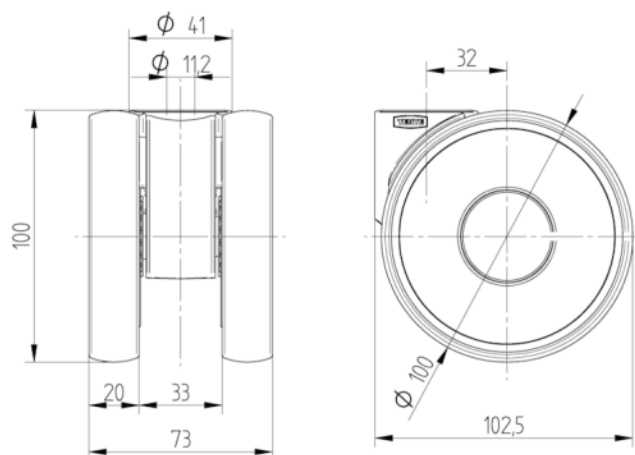
5920XSP100L51-11 RAL7001

EAN 4031582370720



BETTER MOBILITY. BETTER LIFE.

## DESENE TEHNICE



Designer  
Deutscher



Premiul  
Interzum



Premiul pentru  
Design IF