

# LINEA LIGHT

5920XSO075L51-10 7001/7015/7001/1016

EAN 4031582399073



BETTER MOBILITY. BETTER LIFE.



Imaginea poate fi diferită de produsul original

## PERFORMANȚĂ

Performanța rolei	● ● ● ● ●
Zgomot de mișcare	● ● ● ● ●
Atriție	● ● ● ● ●
Rezistență la coroziune	● ● ● ● ●

## ATRIBUTELE DE BAZĂ

Nume produs	Linea light
Tip	Rola pivotantă
Standard	EN12528 - Role pentru mobilier
Capacitate de încărcare la 3 km/h	90 kg
Conductiv electric	Da
Inoxidabil	Nu
Capacitate de încărcare statică	180 kg
Interval de temperatură (minim)	-20 °C
Interval de temperatură (maxim)	60 °C
Înălțime totală	75,5 mm
Lățime totală	55 mm
Greutate totală	0,16 kg

## FURCA

Materialul de construcție	Poliamidă
FormăFurcă	Carcasă Roată dublă
Rulment pivotant	Tijă , pivotantă
Culoare	Gri argintiu (RAL7001)
Offset	23 mm
Raza de pivotare	65 mm
Interferență pivotantă	130 mm
Diametru cupolă	30 mm

## ROATĂ

Material pentru corp	Poliamidă, conductivă electric
Material al benzii de rulare	Poliuretan, Injectat, conductiv electric
Lagăr	Rulment simplu
Benză de rulare	15 mm
Roată	Gri ardezie (RAL7015)
Protecție pentru filet	Fără protecție pentru filet
Diametru	75 mm
Diametrul găurii Axă	0 mm
Lungime butuc	0 mm
Lățimea corpului	15 mm
Duritatea benzii de Benză de rulare (A)	92 Pe malul A

## RACORD

Tip ajustare	Gaură oarbă pentru racordul B10
Diametrul găurii Șurub	10 mm



Designer Deutscher



Premiul Interzum



Premiul pentru Design IF

# LINEA LIGHT

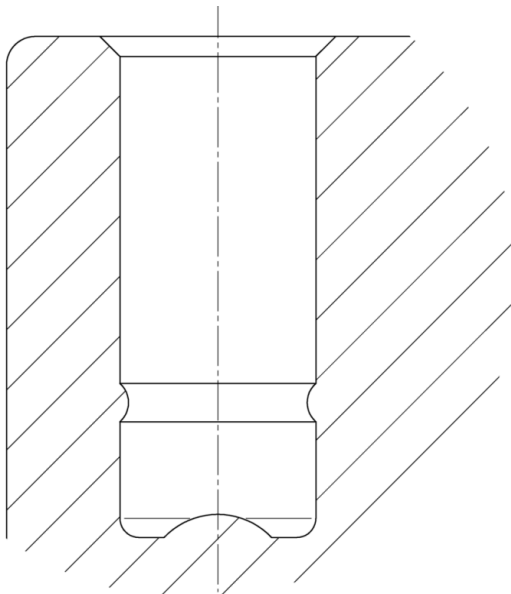
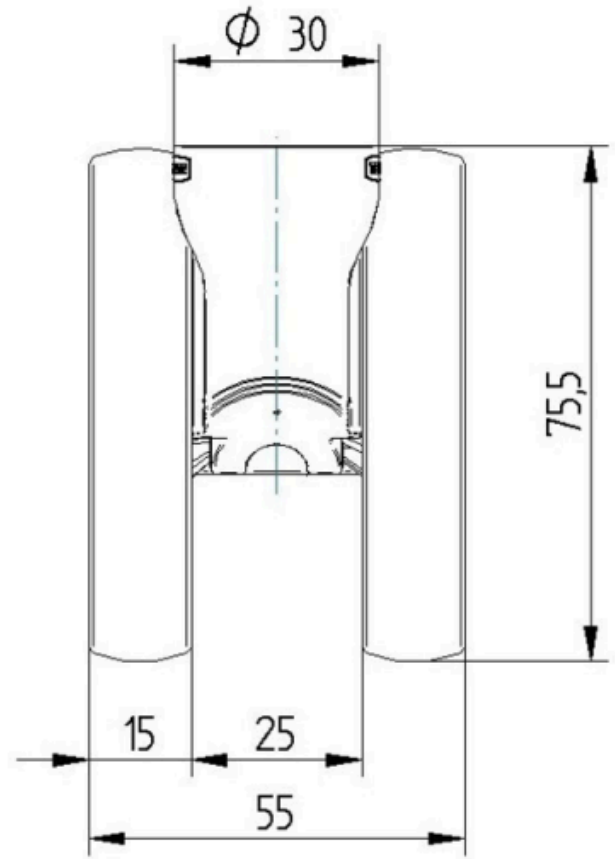
5920XSO075L51-10 7001/7015/7001/1016

EAN 4031582399073

Numărul de comandă 00770563  
Product Drawings



BETTER MOBILITY. BETTER LIFE.



Designer  
Deutscher



Premiul  
Interzum



product  
design  
award

Premiul  
pentru  
Design IF