

# LINEA

5940XSP125R05-22 RAL9002

EAN 4031582352009



BETTER MOBILITY. BETTER LIFE.



La imagen puede diferir del producto original

## RENDIMIENTO

Rendimiento del rodillo ●●●●●

Ruido de movimiento ●●●○○

Desgaste ●●●●○

Resistencia a la corrosión ●●●●○

## ATRIBUTOS PRINCIPALES

Nombre del producto	Linea
Tipo	Rueda giratoria Rueda
Estándar	EN12530 - Dispositivos Ruedas
Capacidad de carga a 3 km/h	130 kg
Conductivo eléctrico	✓
Capacidad de carga estática	260 kg
Rango de temperatura (mínimo)	-10 °C
Rango de temperatura (máximo)	40 °C
Altura total	145 mm
Ancho total	82 mm
Peso total	0,96 kg

## ARO

Material del cuerpo	Poliamida, conductora eléctrica
Material de la banda de rodadura	Poliuretano, Inyectado, conductor eléctrico
Cojinete	Rodamiento de bolas de precisión
Protectores de hilo	Con protector de roscas
Diámetro	125 mm
Ancho de Banda de rodadura	20 mm
Dureza de la Banda de rodadura (A)	92 Shore A

## SOPORTE

Material	Poliamida
Forma de Horquilla Forma	Soporte de Aro Doble Soporte
Rodamiento giratorio	Rodamiento de bolas de precisión
Color	Gris y blanco (RAL9002)
Desplazamiento	40 mm
Radio de giro	109 mm
Interferencia de giro	218 mm
Diámetro del domo	52 mm

## AJUSTE

Tipo de ajuste	Sólida Espiga, redonda
Diámetro del Perno	22 mm
Longitud del Perno	40 mm



Club Diseñador Deutscher



Premio Interzum



IF Premio Diseño

# LINEA

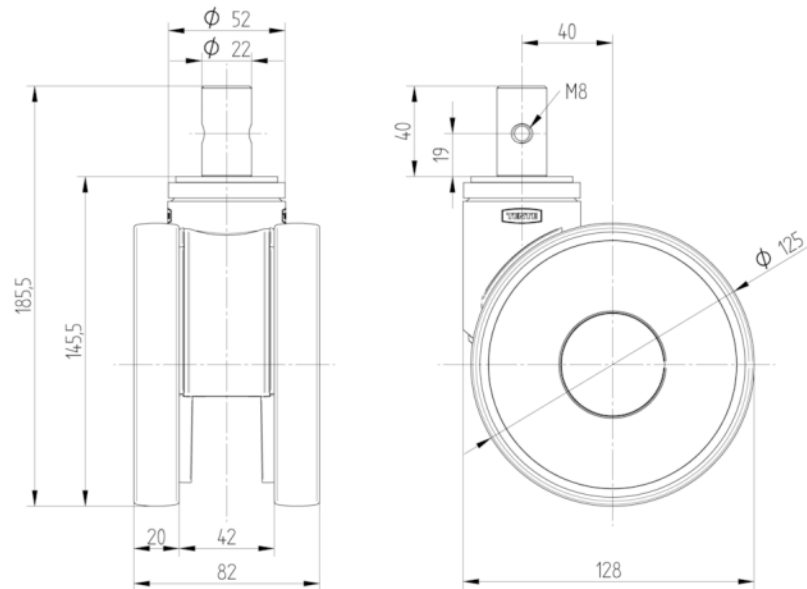
5940XSP125R05-22 RAL9002

EAN 4031582352009



BETTER MOBILITY. BETTER LIFE.

## DIBUJOS TÉCNICOS



Club Diseñador  
Deutscher



Premio  
Interzum



IF Premio  
Diseño