

## LEVINA STAINLESS

5381PJM125P30-13 XL

EAN 4031582382112



BETTER MOBILITY. BETTER LIFE.



Attēls var atšķirties no oriģinālā produkta

## VEIKTSPĒJA

Rullļa veiktspēja ●●●○○

Kustības troksnis ●●●●○

Nodilums ●●●●○

Korozijas izturīgs ●●●●○

## PAMATAATRIBŪTI

Produkta nosaukums	Levina stainless
Korpusa tips	Grozāmais atbalsta ritenis ar virziena bloķēšanu
Standarta	EN12530 - Ierīču atbalsta riteņi
Kravnēsība pie 3 km/h	100 kg
Nerūsējošais	✓
Statiskā kravnēsība	200 kg
Temperatūras diapazons (minimālais)	-10 °C
Temperatūras diapazons (maksimālais)	40 °C
Kopējais augstums	161 mm
Kopējais svars	0,587 kg

## RITENIS

Korpusa materiāls	Polipropilēns
Protektora materiāls	Termoplastiskas gumija
Gūltnis	Cuscinetto piano, Inossidabile
Izplešanās armatūra	Ar vītņu aizsargu
Diametrs	125 mm
Protektora platums	32 mm
Protektora cietība (A)	87 Krasts A

## KRONŠTEINIS

Materiāls	Poliamīds
Dakšas forma	Plāns
Grozāmais gultnis	Divu bumbu sacīkstes, pastiprināta, vai nerūsējoša
Ofsets	38,5 mm
Pagrieziena rādiuss	130 mm
Grozāms savienojums	260 mm

## UZSTĀDĪŠANA

Uzstādīšanas veids	Avēre zem skrūves
Skrūves atveres diametrs	13 mm



«Universal Design» balva



Vācijas dizaineru klubs

# LEVINA STAINLESS

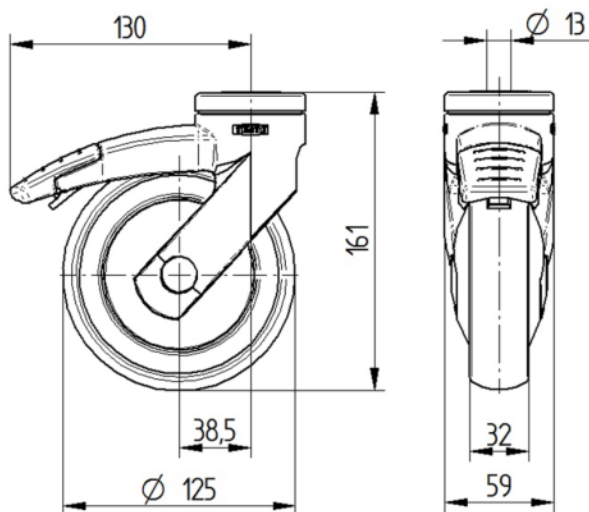
5381PJM125P30-13 XL

EAN 4031582382112



BETTER MOBILITY. BETTER LIFE.

## TEHNISKIE RASĒJUMI



«Universal Design» balva



Vācijas dizaineru klubs