

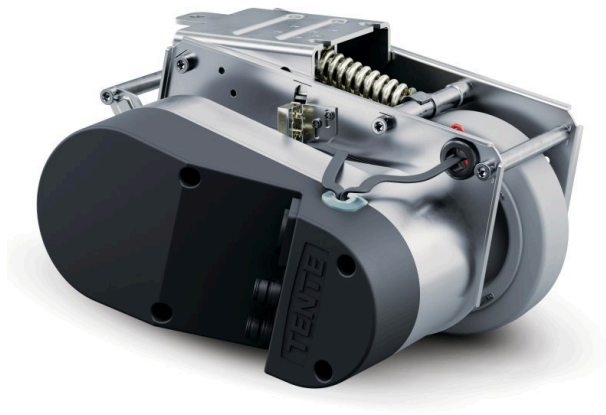
E-DRIVE OPTIMA

EDOAUFF125P60

EAN 4031582497885



BETTER MOBILITY. BETTER LIFE.



Attēls var atšķirties no oriģinālā produkta

PAMATA ATRIBŪTI

Produkta nosaukums	E-Drive optima
Korpora tips	Piedziņas bloks
Elektrovadītspējīga	Nē
Nerūsējošais	Nē
Kopējais svars	7,26 kg
Garums	Maks. 315 mm (iedarbināta ārkārtas atbrīvošana)
Riteņa diametrs	125 mm, nodiluma robeža $\tilde{\text{A}}$ 115 mm
Riteņa protektors	Cietā gumija, bez marķējuma, Shore A 63
Riteņa platums	35 mm
Platums	222 mm
Maksimālais vilces spēks	25
Maksimālais celšanas spēks / kontakta spiediena spēks	400
Augstums sākuma pozīcijā	140 mm
Uzstādīšanas augstums	170 mm
Ārkārtas atbloķēšana	Mehānisks
Aizsardzības veids	IPX4 (izšļakstīt ūdeni no visām pusēm, visas kontaktdakšas pievienotas)
Pieļaujamā apkārtējā temperatūra	Darba temperatūra no 5 °C līdz 40 $\tilde{\text{A}}$ °C, gaisa mitrums 90 %, bez kondensācijas
Svars	7,25 kg
Maksimālais ātrums	6 km/h
Atstarpe no zemes	30 mm
Zemes nelīdzenums (minimālais)	-15 mm
Zemes nelīdzenums (maksimālais)	15 mm
Pieļaujamā uzglabāšanas temperatūra (minimālā)	-10 °C
Pieļaujamā uzglabāšanas temperatūra (maksimālā)	45 °C

E-DRIVE OPTIMA

EDOAUFF125P60

EAN 4031582497885



BETTER MOBILITY. BETTER LIFE.

KRONŠTEINIS

Mājokļa materiāls	Elektriskā
Dakšas forma	Piedzīņa

RITENIS

Korpusa materiāls	Poliamīds
Protektora materiāls	Elastīgas riepas, bez marķējuma, vulkanizētas
Gūltnis	Ruota flangiata
Diametrs	125 mm

UZSTĀDĪŠANA

Uzstādīšanas veids	Taisnstūra plāksne
--------------------	--------------------

E-DRIVE OPTIMA

EDOAUFF125P60

EAN 4031582497885



BETTER MOBILITY. BETTER LIFE.

Product Drawings

