

LEVINA

5370PJP100P30-11 7001

EAN 4031582324587

Numer zamówienia 00035674



BETTER MOBILITY. BETTER LIFE.



Obraz może różnić się od oryginalnego produktu

WYDAJNOŚĆ

Wydajność rolek ●●●○○

Hałas ruchowy ●●●●●

Odejście ●●●○○

Odporność na korozję ●●●●●

PODSTAWOWE ATYTY

Nazwa produktu	Levina
Typ	Kółko obrotowe
Standardowy	EN12530 — Kółka samonastawne do urządzeń
Nośność przy 3 km/h	100 kg
Nośność statyczne	200 kg
Zakres temperatur (minimalny)	-10 °C
Zakres temperatur (maksymalny)	40 °C
Wysokość całkowita	137 mm
Szerokość całkowita	59 mm
Waga całkowita	0,429 kg

KOŁO

Materiał ciała	Polipropylen
Materiał bieżni	Kauczuk termoplastyczny
Łożysko	Łożysko kulkowe precyzyjne
Kolor Koło	Srebrnoszary (RAL7001)
Ośłony gwintu	Z osłoną gwintu
Średnica	100 mm
Szerokość Bieżnia	32 mm
Szerokość korpusu	32 mm
Twardość Bieżnia (A)	87 Shore A

OBUDOWA

Materiał	Poliamid
Kształt Widelec	Wąski
Łożysko obrotowe	Dwa wyścigi kulkowe
Kolor	Srebrnoszary (RAL7001)
Wysięg	36 mm
Promień działania koła	86 mm
Zasięg działania koła	172 mm
Średnica kopuły	59 mm

MOCOWANIE

Typ mocowania	Otwór na śrubę
Średnica otworu Trzpień	11 mm

Nagroda
Universal
Design
AwardKlub Projektant
Deutscher

LEVINA

5370PJP100P30-11 7001

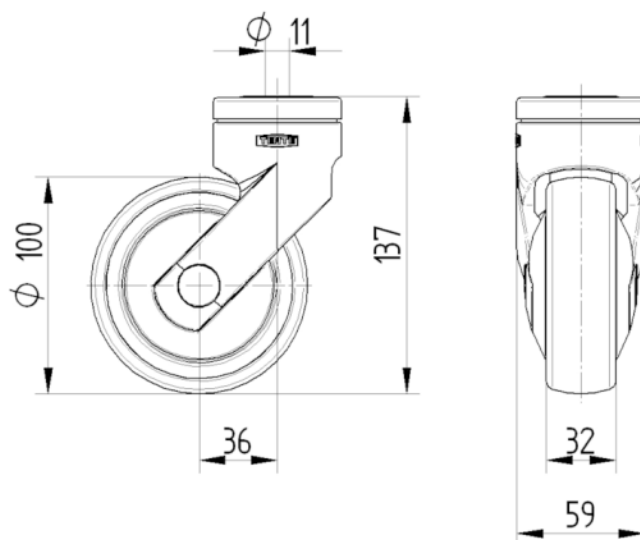
EAN 4031582324587

Numer zamówienia 00035674



BETTER MOBILITY. BETTER LIFE.

RYSUNKI TECHNICZNE



Nagroda
Universal
Design
Award



Klub Projektant
Deutscher