

## LINEA LIGHT

5920UAI065L51-10

EAN 4031582403909



BETTER MOBILITY. BETTER LIFE.



画像は元の製品と異なる場合があります

## パフォーマンス

回転性能	●●●○○
動きのノイズ	●●●○○
摩擦	●●●○○
耐食性	●●●●○

## コア属性

製品名	Linea light
ハウジングタイプ	自在キャスター
標準	EN12528 - 家具用キャスター
3km/hの耐荷重	60 kg
導電性	いいえ
ステンレス	いいえ
静荷重	120 kg
温度範囲 (最小)	-10 °C
最大温度範囲	40 °C
取付高	68 mm
全幅	46 mm
総重量	0.1 kg

## ハウジング

住宅用建材	ポリアミド
フォーク形状	双輪ハウジング
旋回ベアリング	ステム、旋回
旋回半径	56 mm
旋回径	112 mm
ドーム径	23 mm

## 車輪

本体材質	ポリアミド
トレッド材質	ポリウレタン、樹脂成型
ベアリング	スパーサーチューブ付きプレーンベアリング
スレッドガード	スレッドガードなし
直径	65 mm
トレッド幅	13.9 mm
トレッドの硬度 (A)	87 ショアA

## フィッティング

フィッティングタイプ	B10用止まり穴
ボルト穴径	10 mm

ドイツ  
デザイナー  
クラブインター  
ツム賞product  
design  
awardIFデザイ  
ン賞

# LINEA LIGHT

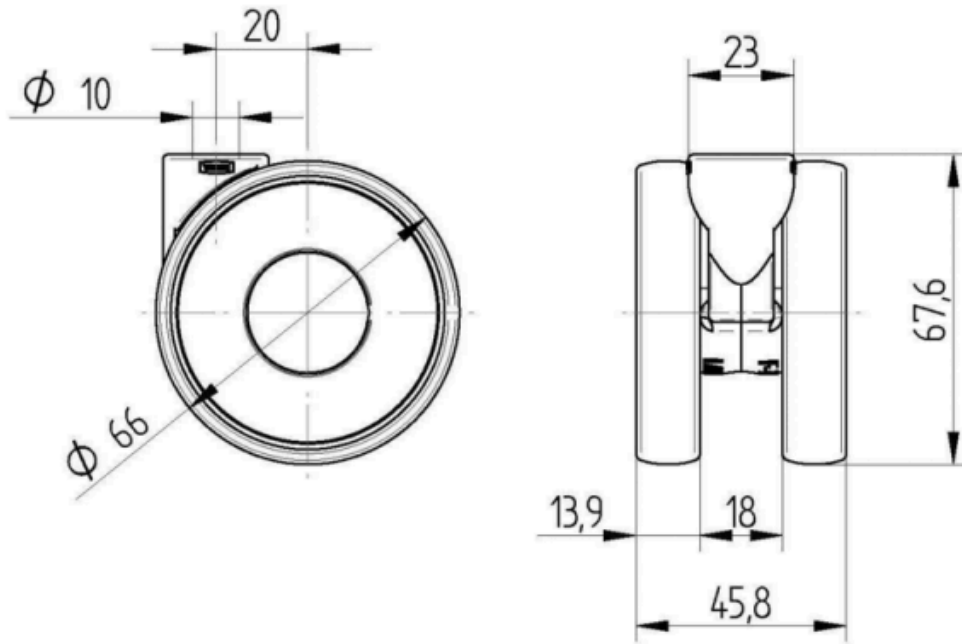
5920UAI065L51-10

EAN 4031582403909



BETTER MOBILITY. BETTER LIFE.

## Product Drawings



ドイツ  
デザイナー  
クラブ



インター  
ツム賞



product  
design  
award

IFデザイ  
ン賞