

ALPHA

3477PIJ100P62

EAN 4031582335514

Номер на поръчката 00001422



BETTER MOBILITY. BETTER LIFE.



Изображението може да се различава от оригиналния продукт

ИЗПЪЛНЕНИЕ

Производителност на ролката ●●●○○

Шум от движение ●●●●●

Привличане ●●●○○

Устойчив на корозия ●●●○○

ОСНОВНИ АТРИБУТИ

Име на продукта	Alpha
Тип	Въртящ се Колело с Пълно заключване
Стандартен	EN12532 - Транспортно оборудване
Товароносимост при 4 км/ч	75 kg
Статичен Товароносимост	150 kg
Температурен диапазон (минимален)	-20 °C
Температурен диапазон (максимален)	60 °C
Обща височина	128 mm
Обща ширина	75 mm
Общо тегло	1,03 kg

КОЛЕЛО

Материал на тялото	Полипропилен
Материал на реазбата	Плътна гума без маркировка
Лагер	Ролков лагер
Ос	Завинтен с гайка
Цвят на Колело	Графитно черно (RAL9011)
Предпазители за резби	С предпазно устройство за резба
Диаметър	100 mm
Ширина на Резба	35 mm
Ширина на тялото	35 mm
Твърдост на Резба (A)	80 бряг А

ВИЛКА

Материал	Стоманен лист, тежък
Форма Вилица	Обхват
Въртящ се лагер	Две състезания с топка
Цвят	Синьо покритие
Изместване	41 mm
Радиус на завъртане	123 mm
Интерференция при завъртане	246 mm
Диаметър на купол	75 mm

ПРИЛЯГАНЕ

Тип на фитинга	Правоъгълна плака
Дължина на плаката	105 mm
Ширина на плаката	80 mm
Дължина на отвора на плаката (минимална)	77 mm
Дължина на отвора на плаката (максимална)	60 mm
Ширина на отвора на плаката (минимална)	77 mm
Ширина на отвора на плаката (максимална)	80 mm
Диаметър на отвора на плаката	9 mm

ALPHA

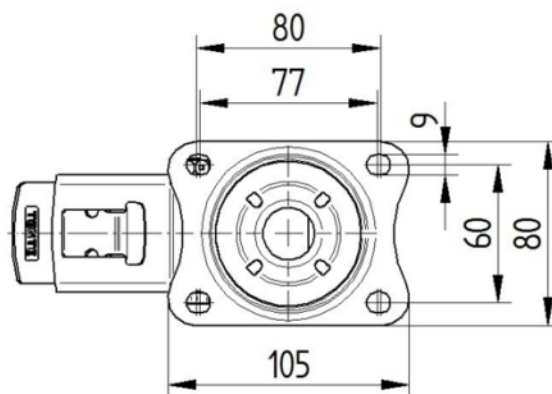
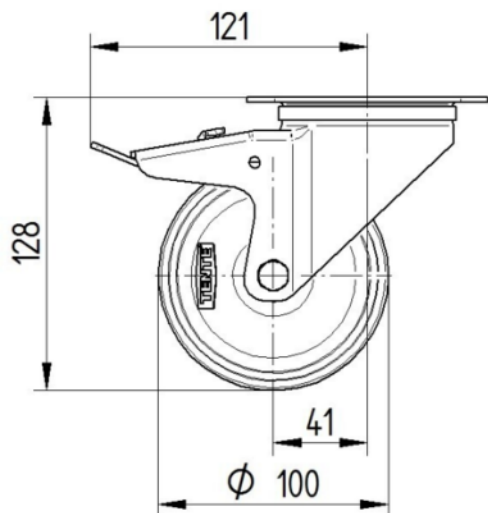
3477PIJ100P62

EAN 4031582335514

Номер на поръчката 00001422

ТЕХНИЧЕСКИ ЧЕРТЕЖИ

3477U00100P62-neu



Platte 3470-080P62-105x80

