

## LINEA LIGHT

5920UAI065L51-10

EAN 4031582403909



BETTER MOBILITY. BETTER LIFE.



A kép eltérhet az eredeti terméktől

## TELJESÍTMÉNY

Gördülési ellenállás teljesítménye ●●●○

Mozgás zajkibocsátása ●●●○

Kopás ●●●○

Korrozióálló képesség ●●●●

## ALAPVETŐ TULAJDONSÁGOK

Termék neve	Linea light
Ház típusa	Forgóvillás görgő
Standard	EN12528 - Bútorgörgők
Teherbírás 3 km/h-nál	60 kg
Elektromosan vezető	Nem
Rozsdamentes	Nem
Statikus teherbírás	120 kg
Hőmérséklet-tartomány (minimális)	-10 °C
Hőmérséklet-tartomány (maximális)	40 °C
Összsúly	0,1 kg
Teljes szélesség	46 mm

## VÁZ

A ház anyaga	Poliamid
Villa alakja	Ikerkeres villa
Forgócsapágy	Csap, forgatható
Körbeforgás	112 mm
Kupola átmérője	23 mm

## KERÉK

Felépítmény anyaga	Poliamid
Futófelület anyaga	Fröccsöntött poliuretán
Csapágy	Siklócsapágy távtartóval
Szálvédők	Futófelület védelem nélkül
Átmérő	65 mm
Futófelület szélessége	13,9 mm
A futófelület keménysége (A)	87 Shore A

## SZERELVÉNY

Szerelvény típusa	Zsákfurat B10 szerelvényhez
Csavar furat átmérője	10 mm

Deutscher  
Designer  
ClubInterzum  
Awardproduct  
design  
awardIF Design  
Award

# LINEA LIGHT

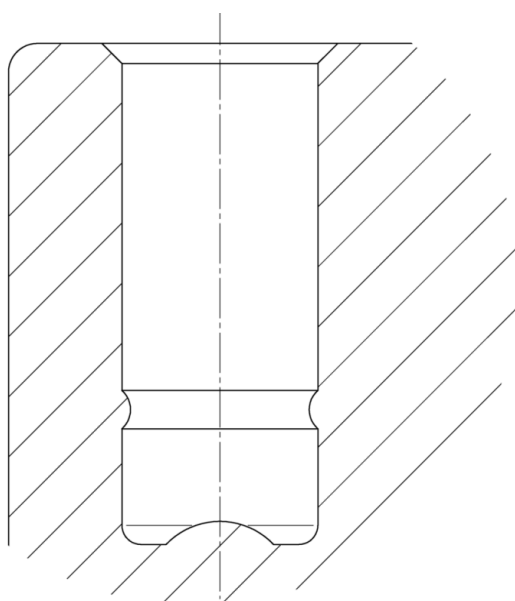
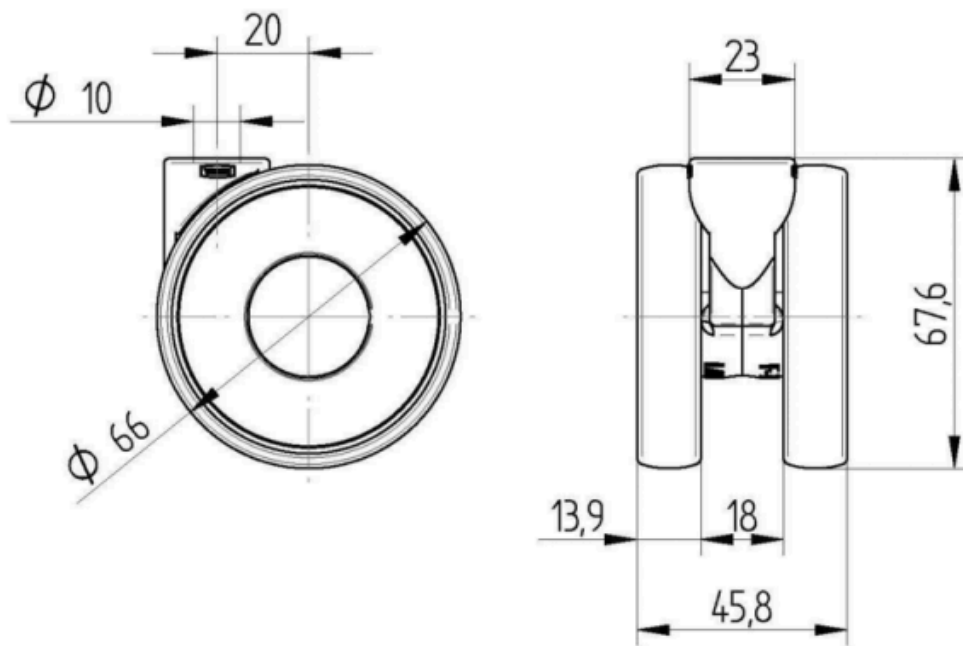
5920UAI065L51-10

EAN 4031582403909



BETTER MOBILITY. BETTER LIFE.

## Product Drawings



Deutscher  
Designer  
Club



Interzum  
Award



product  
design  
award

IF Design  
Award