

LINEA

5947XSC100R05-28 RAL9002

EAN 4031582352788



BETTER MOBILITY. BETTER LIFE.



Attēls var atšķirties no oriģinālā produkta

VEIKTSPĒJA

Ruļļa veiktspēja ●●●●●

Kustības troksnis ●●●○○

Nodilums ●●●●○

Korozijas izturīgs ●●●●○

PAMATAATRIBŪTI

| | |
|--------------------------------------|---|
| Produkta nosaukums | Linea |
| Korpusa tips | Grozāmais atbalsta ritenis ar pilno bloķēšanu |
| Standarta | EN12530 - Ierīču atbalsta riteņi |
| Krāvnese pie 3 km/h | 120 kg |
| Elektrovadītspējīga | ✓ |
| Nerūsējošais | ✓ |
| Statiskā krāvnese | 240 kg |
| Temperatūras diapazons (minimālais) | -10 °C |
| Temperatūras diapazons (maksimālais) | 40 °C |
| Kopējais augstums | 120 mm |
| Kopējais platums | 82 mm |
| Kopējais svars | 0,933 kg |

RITENIS

| | |
|------------------------|--|
| Korpusa materiāls | Poliāmīds, elektrovadītspējīgs |
| Protektora materiāls | Poliuretāns, injicēts, elektrovadošs |
| Gultnis | Cuscinetto a sfera di precisione, Inossidabile |
| Izplešanās armatūra | Ar vītņu aizsargu |
| Diametrs | 100 mm |
| Protektora platums | 20 mm |
| Protektora cietība (A) | 92 Krasts A |

KRONŠTEINIS

| | |
|---------------------|---------------------------|
| Materiāls | Poliāmīds |
| Dakšas forma | Dubultā riteņa kronšteins |
| Grozāmais gultnis | Precīzijas lodīšu gultnis |
| Krāsa | Pelēki balts (RAL9002) |
| Ofsets | 32 mm |
| Pagrieziena rādiuss | 108 mm |
| Grozāms savienojums | 216 mm |
| Kupola diametrs | 52 mm |

UZSTĀDĪŠANA

| | |
|--------------------|----------------------|
| Uzstādīšanas veids | Ciets stienis, apaļš |
| Skrūves diametrs | 28 mm |
| Skrūves garums | 40 mm |



Vācijas dizaineru klubs



Interzum balva



«IF Design» balva

LINEA

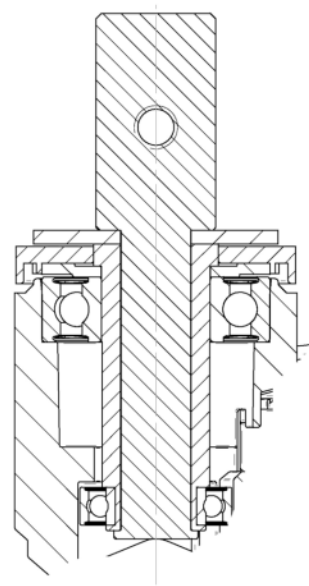
5947XSC100R05-28 RAL9002

EAN 4031582352788



BETTER MOBILITY. BETTER LIFE.

TEHNISKIE RASĒJUMI



Vācijas
dizaineru klubs



Interzum balva



«IF
Design» balva