

## LEVINA

5377PJP125P50 7001/3000

EAN 4031582368796

Objednávací číslo 00036902



BETTER MOBILITY. BETTER LIFE.



Obrázek se může lišit od původního produktu

## VÝKON

Valivý odpor ●●●○○

Hlučnost ●●●●●

Opotřebení ●●●○○

Odolné vůči korozi ●●●●●

## ZÁKLADNÍ ATRIBUTY

|                             |                                |
|-----------------------------|--------------------------------|
| Název produktu              | Levina                         |
| Typ                         | Otočné Kolečko s Totální brzda |
| Norma                       | EN12530 – Kolečka zařízení     |
| Nosnost 3 km/h              | 100 kg                         |
| Statická Nosnost            | 200 kg                         |
| Rozsah teploty (minimální)  | -10 °C                         |
| Teplotní rozsah (maximální) | 40 °C                          |
| Celková výška               | 161 mm                         |
| Stavební výška              | 59 mm                          |
| Celková hmotnost            | 0,616 kg                       |

## KOLO

|                    |                          |
|--------------------|--------------------------|
| Materiál středu    | Polyprpylen              |
| Materiál běhounu   | Termoplastická pryž      |
| Ložisko            | Přesné kuličkové ložisko |
| Barva Kola         | Stříbrně šedá (RAL7001)  |
| Ochranná krytka    | S ložiskovým pouzdrem    |
| Průměr             | 125 mm                   |
| Šířka Běhoun       | 32 mm                    |
| Šířka středu kola  | 32 mm                    |
| Tvrdość Běhoun (A) | 87 Obuv A                |

## UCHYCENÍ

|                 |                         |
|-----------------|-------------------------|
| Materiál        | Polyamid                |
| Tvar Vidlice    | Úzké                    |
| Otočné ložisko  | Dva míčové závody       |
| Barva vidlice   | Stříbrně šedá (RAL7001) |
| Vyosení         | 38 mm                   |
| Poloměr otáčení | 100,5 mm                |
| Průměr otáčení  | 201 mm                  |
| Poloměr otáčení | 59 mm                   |

## MONTÁŽ

|                                 |                      |
|---------------------------------|----------------------|
| Typ uchycení                    | Obdélníková destička |
| Délka plotny                    | 77 mm                |
| Šířka plotny                    | 67 mm                |
| Délka otvoru plotny (minimální) | 46,5 mm              |
| Délka otvoru plotny (maximální) | 51,5 mm              |
| Šířka otvoru plotny (minimální) | 56 mm                |
| Šířka otvoru plotny (maximální) | 61,5 mm              |
| Průměr otvoru plotny            | 8,5 mm               |

Ocenění za  
univerzální  
DesignNávrhář klub  
Deutscher

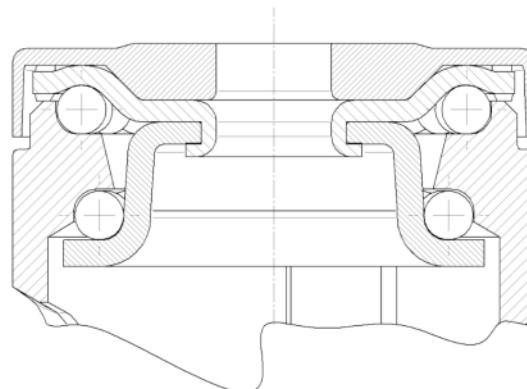
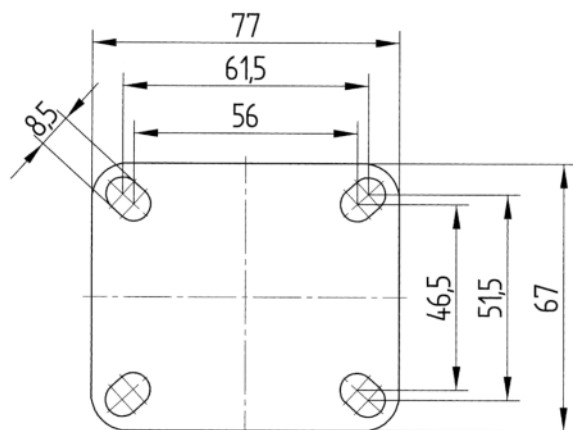
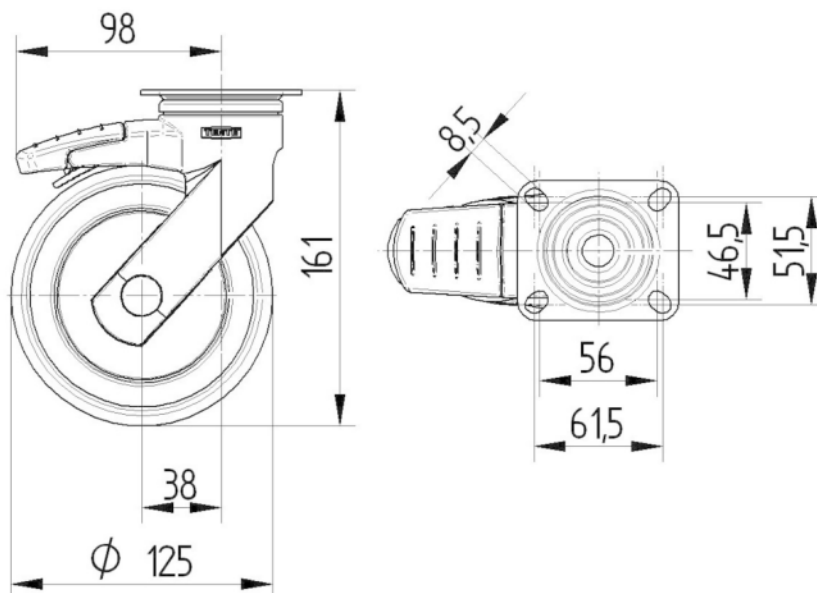
# LEVINA

5377PJP125P50 7001/3000

EAN 4031582368796

Objednáací číslo 00036902

## TECHNICKÉ VÝKRESY



Ocenění za  
univerzální  
Design



Návrhář klub  
Deutscher