

LINEA LIGHT

5920UAP075L51-10 9002/7015/9002

EAN 4031582353365



BETTER MOBILITY. BETTER LIFE.



Image non contractuelle, peut différer du produit d'origine

PERFORMANCE

Performance de roulage	● ● ● ● ○
Bruit de mouvement	● ● ● ● ○
Usure	● ● ● ● ○
Résistance à la corrosion	● ● ● ● ○

ATTRIBUTS PRINCIPAUX

Nom du produit	Linea light
Type	Roulette pivotante
Norme	EN12528 - Roulettes d'ameublement
Capacité de charge à 3 km/h	100 kg
Conducteur d'électricité	Non
Inoxydable	Non
Capacité de charge statique	200 kg
Plage de température (minimale)	-20 °C
Plage de température (maximale)	60 °C
Hauteur	75,5 mm
Largeur totale	55 mm
Poids	0,18 kg

CHAPE

Matériau de la chape	Polyamide
Forme de la chape	Roulette jumelée
Pivot	Tige pivotante
Couleur de la chape	Blanc gris (RAL9002)
Déport	23 mm
Rayon d'encombrement	65 mm
Diamètre d'encombrement	130 mm
Diamètre du dôme	30 mm

ROUE

Corps de roue	Polyamide
Bandage	Polyuréthane, injecté
Roulement	Roulement à billes de précision
Couleur du bandage de roue	Gris ardoise (RAL7015)
Couleur de la roue	Gris ardoise (RAL7015)
Pare-fils	Avec pare-fils
Diamètre	75 mm
Largeur du bandage	15 mm
Diamètre de l'alésage	0 mm
Longueur de moyeu	0 mm
Largeur du corps de roue	15 mm
Dureté du bandage (A)	92 Shore A

FIXATION

Type de fixation	Trou borgne pour fixation B10
Diamètre du trou central	10 mm

Deutscher
Designer
ClubInterzum
Awardproduct
design
awardIF Design
Award

LINEA LIGHT

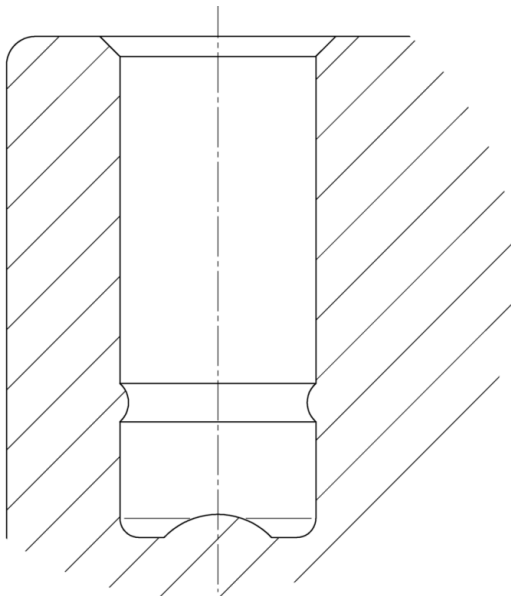
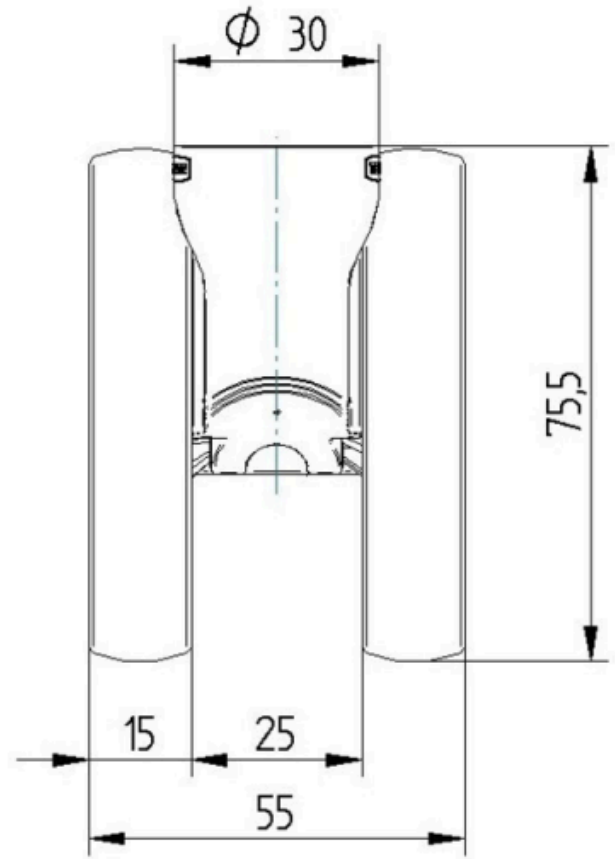
5920UAP075L51-10 9002/7015/9002

EAN 4031582353365

Numéro de commande 00770568
Product Drawings



BETTER MOBILITY. BETTER LIFE.



Deutscher
Designer
Club



Interzum
Award



product
design
award

IF Design
Award