

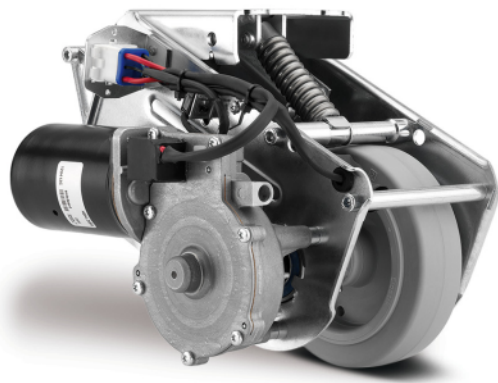
E-DRIVE FLEX

EDFAUFF125P60

EAN 4031582416664



BETTER MOBILITY. BETTER LIFE.



画像は元の製品と異なる場合があります

パフォーマンス

回転性能 ● ● ● ● ○

動きのノイズ ● ● ● ● ○

摩擦 ● ● ● ○ ○

耐食性 ● ● ● ○ ○

コア属性

製品名	E-Drive flex
ハウジングタイプ	駆動ユニット
温度範囲 (最小)	5 °C
最大温度範囲	40 °C
全幅	190 mm
総重量	6.52 kg
長さ	最大315 mm (非常解除作動時)
車輪径	125 mm、摩耗限界 Å ~ 115 mm
車輪トレッド	硬質ゴム、ノンマーキング、ショアA 63
車輪幅	35 mm
幅	190 mm
最大推力	25 N
最大持ち上げ力/接触圧力	400 N
ホームポジションの高さ	140 mm
設置高さ	170 mm
緊急リリース	機械式
保護タイプ	IPX4 (すべての側面からの水の飛沫、すべてのプラグを差し込む)
許容周囲温度	動作温度5~40°C、湿度90%、結露なし
重量	6 kg
最大速度	4 km/h
地上高	30 mm
地面の凹凸 (最小)	-15 mm
地面の凹凸 (最大)	15 mm
許容保管温度 (最低)	-10 °C
許容保管温度 (最高)	45 °C

E-DRIVE FLEX

EDFAUFF125P60

EAN 4031582416664



BETTER MOBILITY. BETTER LIFE.

車輪

本体材質	ポリアミド
トレッド材質	弾性タイヤ、ノンマーキング、加硫処理
ベアリング	フランジ付きホイール
車輪色	シルバーグレー (RAL7001)
直径	125 mm
トレッド幅	40 mm
ボディ幅	40 mm
トレッドの硬度 (A)	63 ショアA

ハウジング

材料	電気
フォーク形状	ドライブ
色	青色被膜保護

フィッティング

フィッティングタイプ	長方形プレート
プレート長	100 mm
プレート幅	95 mm
プレート穴長 (最大)	60 mm
プレート穴幅 (最大)	100 mm
プレート穴径	9 mm

駆動ユニット走行モーター

公称電圧	24 V
公称電流	7 Ah
公称出力	73.1 W
公称速度	174.5 m/mn
移動の道順	前後方向

駆動ユニットアクチュエーター

公称電圧	24 V
公称電流	3.5 Ah
公称出力	14.8 W
公称速度	35.3 m/mn

E-DRIVE FLEX

EDFAUFF125P60

EAN 4031582416664



BETTER MOBILITY. BETTER LIFE.

図面

