

# NOVATECH

FTP 200x80-Ø30 HL90

EAN 4031582319347



BETTER MOBILITY. BETTER LIFE.



Изображението може да се различава от оригиналния продукт

## КОЛЕЛО

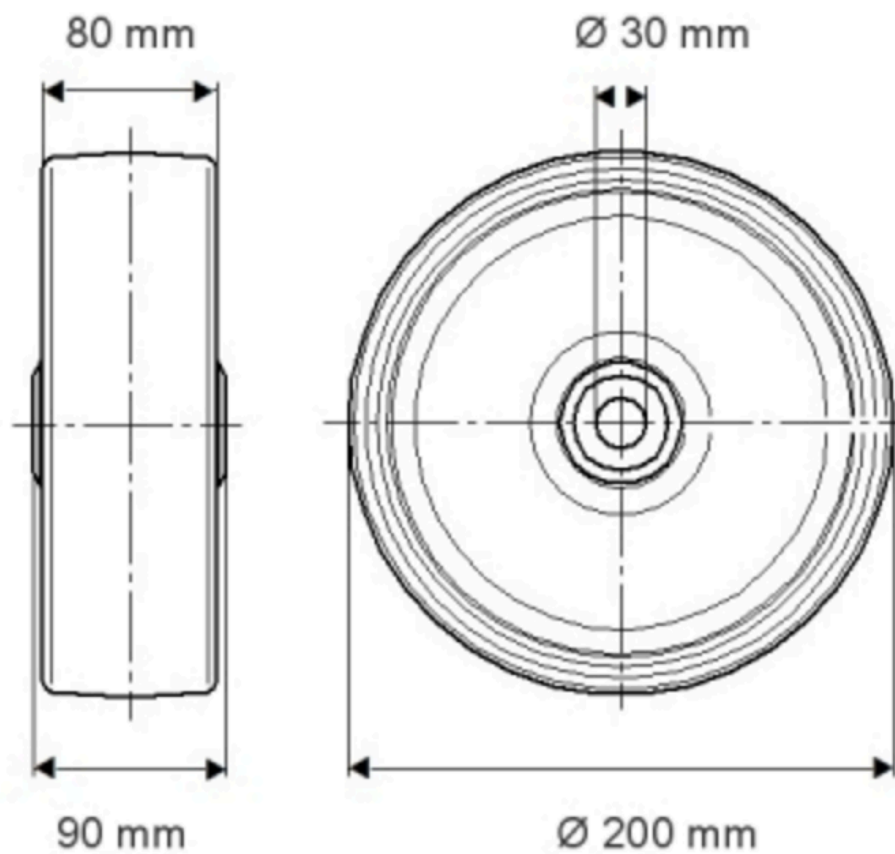
Материал на тялото	Чугун
Материал на резбата	Полиуретан, Пресовано
Лагер	Прецизен сачмен лагер
Цвят на Колело	Медено жълто (RAL1005)
Предпазители за резби	С предпазно устройство за резба
Диаметър	200 mm
Ширина на Резба	80 mm
Диаметър на отворите Ос	30 mm
Дължина на центъра	90 mm
Ширина на тялото	80 mm
Твърдост на Резба (A)	92 Бръснач A
Твърдост на Резба (D)	42 Бръснач D
Подходящ за	linde

## ИЗПЪЛНЕНИЕ

Производителност на ролката	● ● ● ● ○
Шум от движение	● ● ● ○ ○
Привличане	● ● ● ● ○
Устойчив на корозия	● ● ● ○ ○

## ОСНОВНИ АТРИБУТИ

Име на продукта	Novatech
Тип	Колело
Стандартен	EN12533 – Тежкотоварни колела
Товароносимост при 4 км/ч	1680 kg
Товароносимост при 6 км/ч	1400 kg
Електропроводим	Не
Неръждаемост	Не
Статичен Товароносимост	2800 kg
Температурен диапазон (минимален)	-10 °C
Температурен диапазон (максимален)	60 °C
Общо тегло	6.99 kg



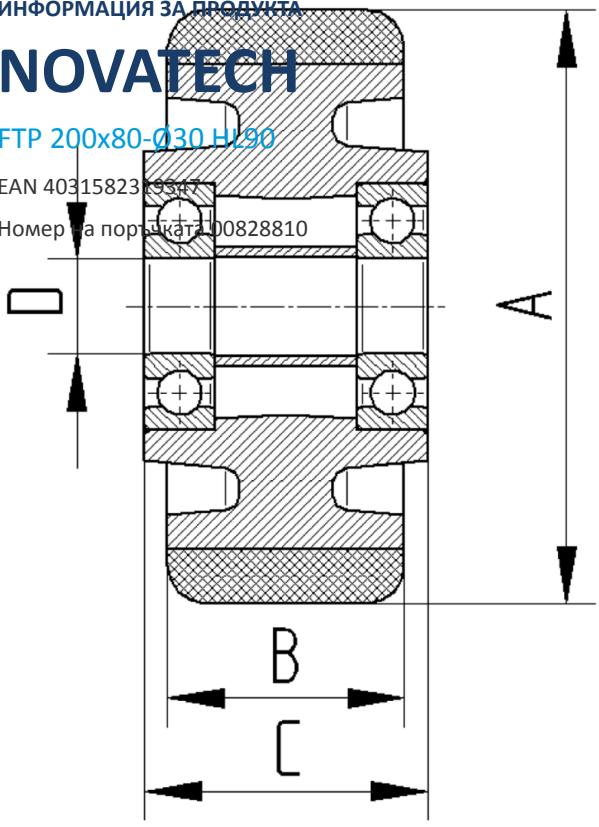
ИНФОРМАЦИЯ ЗА ПРОДУКТА

# NOVATECH

FTP 200x80-030 H190

EAN 40315823199347

Номер на поръчка: 100828810



BETTER MOBILITY. BETTER LIFE.