

# PURETECH

FVP 250x80-Ø30 HL90

EAN 4031582365429



BETTER MOBILITY. BETTER LIFE.



Bild kann vom Originalprodukt abweichen

## RAD

Tread hardness	weich
Material des Radkörpers	Gusseisen
Material der Lauffläche	Vollgummi, schwarz
Lager	Präzisionskugellager
Radfarbe	Strahlschwarz (ähnlich RAL9005)
Fadenschutz	Mit Fadenschutz
Durchmesser	250 mm
Breite der Lauffläche	80 mm
Achsloch Durchmesser	30 mm
Nabenlänge	90 mm
Breite des Radkörpers	80 mm
Härte der Lauffläche (A)	67 Shore A

## PERFORMANCE

Laufverhalten	● ● ● ○ ○
Fahrgeräusch	● ● ● ● ●
Abrieb	● ● ● ● ○ ○
Korrosionsbeständigkeit	● ● ● ○ ○

## HAUPTMERKMALE

Produktname	Puretech
Typ	Rad
Norm	EN12533 - Schwerlastrollen
Tragfähigkeit bei 4 km/h	810 kg
Tragfähigkeit bei 6 km/h	675 kg
Elektrisch-leitfähig	Nein
Rostfrei	Nein
Statische Tragfähigkeit	1350 kg
Temperaturbereich (Minimum)	-20 °C
Temperaturbereich (Maximum)	80 °C
Gesamtgewicht	6,9 kg

# PURETECH

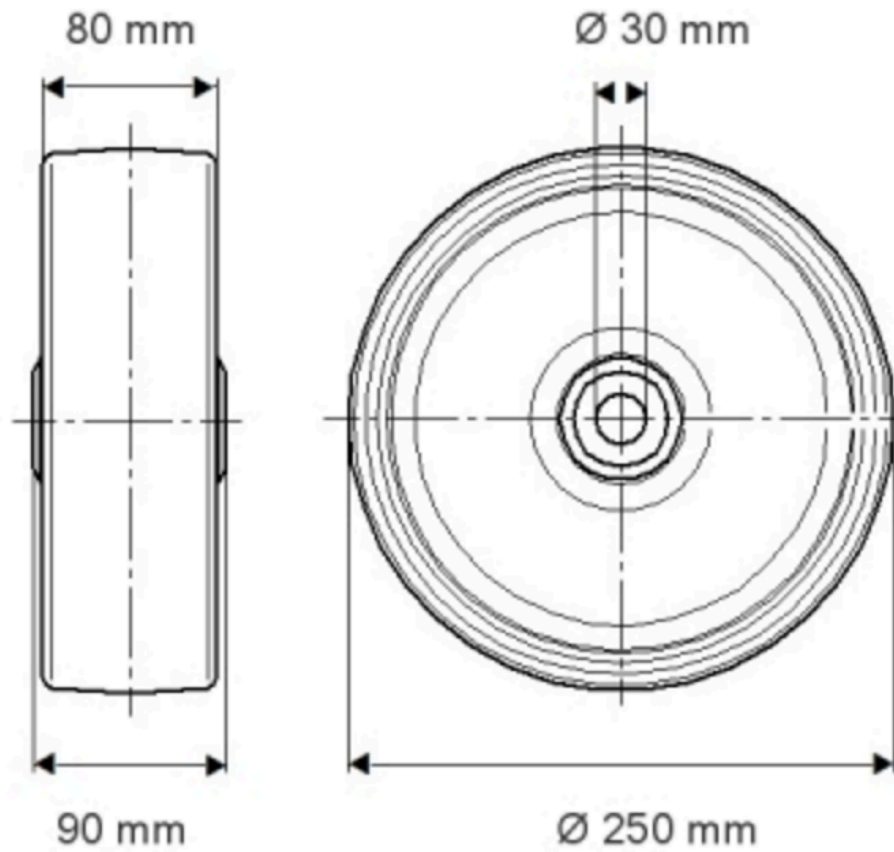
FVP 250x80-Ø30 HL90

EAN 4031582365429

Bestellnummer 00836533  
Produktzeichnungen



BETTER MOBILITY. BETTER LIFE.



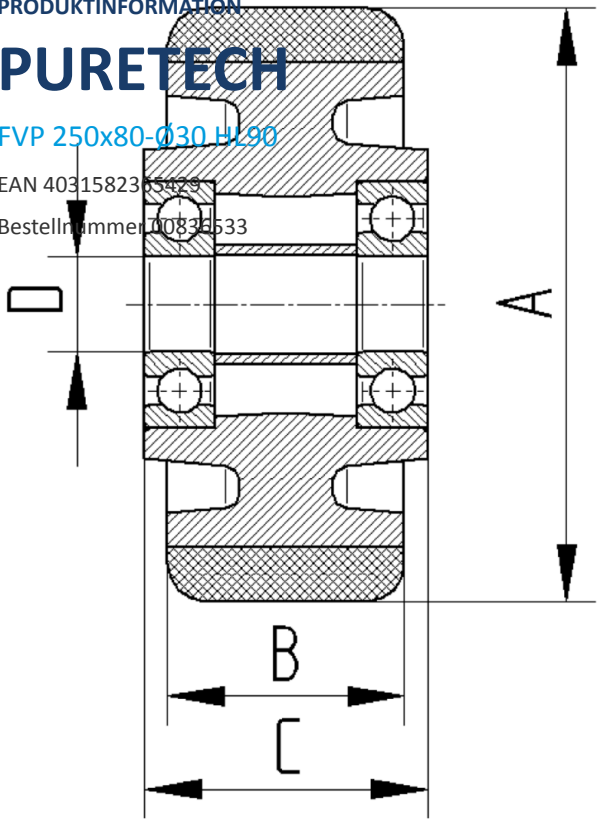
PRODUKTINFORMATION

# PURETECH

FVP 250x80-Ø30 H190

EAN 4031582365479

Bestellnummer 00835533



BETTER MOBILITY. BETTER LIFE.