

LINEA LIGHT

A920PJI075L51-10 RAL7001

EAN 4031582377644



BETTER MOBILITY. BETTER LIFE.



Obrázek se může lišit od původního produktu

VÝKON

Valivý odpor ● ● ● ● ●

Hlučnost ● ● ● ● ●

Opotřebení ● ● ● ● ●

Odolné vůči korozi ● ● ● ● ●

ZÁKLADNÍ ATRIBUTY

Název produktu	Linea light
Typ	Otočné Kolečko
Norma	EN12528 – Nábytková kola
Nosnost 3 km/h	60 kg
Statická Nosnost	120 kg
Rozsah teploty (minimální)	-20 °C
Teplotní rozsah (maximální)	60 °C
Celková výška	75,5 mm
Stavební výška	55 mm
Celková hmotnost	0,145 kg

KOLO

Materiál středu	Polyprpylen
Materiál běhounu	Termoplastická pryž
Ložisko	Ložisko s distanční trubičkou
Ochranná krytka	Bez pouzdra
Průměr	75 mm
Šířka Běhoun	15 mm
Tvrdość Běhoun (A)	92 Obuv A

UCHYCENÍ

Materiál	Polyprpylen
Tvar Vidlice	Uchycení dvou Kolo
Otočné ložisko	Přírubový čep, otočný
Barva vidlice	Stříbrně šedá (RAL7001)
Vyosení	23 mm
Poloměr otáčení	65 mm
Průměr otáčení	130 mm
Poloměr otáčení	30 mm

MONTÁŽ

Typ uchycení	slepá díra pro armaturu B10
Průměr otvoru uchycení	10 mm

Návrhář klub
DeutscherOcenění
Interzum
AwardOcenění IF
Design
Award

LINEA LIGHT

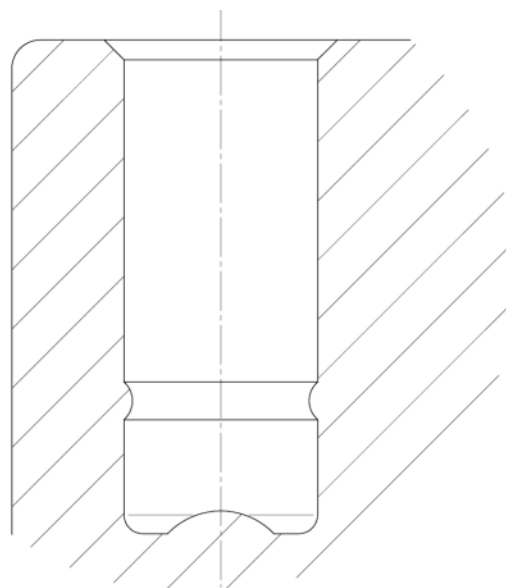
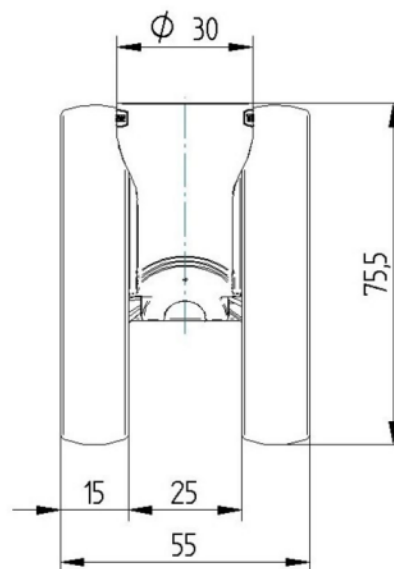
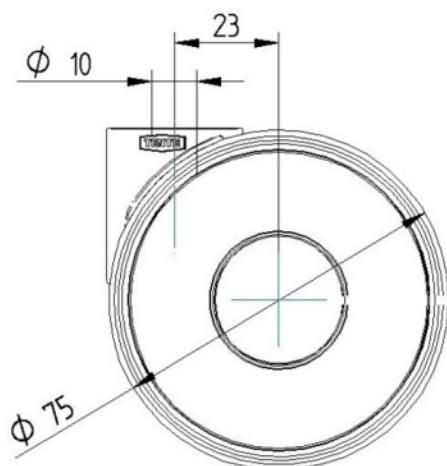
A920PJ1075L51-10 RAL7001

EAN 4031582377644



BETTER MOBILITY. BETTER LIFE.

TECHNICKÉ VÝKRESY



Návrhář klub
Deutscher



Ocenění
Interzum
Award



Ocenění IF
Design
Award