

AVIANA

5976UAE075P54 LIGHT 7001 BK+WASHER

EAN 4031582396638



BETTER MOBILITY. BETTER LIFE.



이미지는 원래 제품과 다를 수 있습니다.

성능

롤 성능	● ● ● ○ ○
움직임 소음	● ● ● ○ ○
내마모성	● ● ● ● ○
부식방지	● ● ● ● ●

핵심 속성

제품명	Aviana
하우징 유형	중앙, 토탈락 있는 회전 캐스터
표준	EN12530 - 장치 캐스터
3km/h에서의 적재 용량	100 kg
적재 용량 정적	200 kg
온도 범위(최소)	-10 °C
온도 범위(최대)	40 °C
총높이	102 mm
전체 너비	69 mm
전체 체중	0.374 kg

휠

차체 재질	폴리아미드
트레드 재질	폴리우레탄, 주입
베어링	큰 볼 베어링, 스테인리스
휠 색상	슬레이트 회색(RAL7015)
직경	75 mm
트레드 폭	25 mm
차체 너비	25 mm
트레드의 경도(A)	92 Shore A
트레드의 경도(D)	42 Shore D

하우징

재료	폴리아미드
Fork 외형	트윈 휠 하우징
스위블 베어링	볼 레이스 2회
색상	실버 그레이(RAL7001)
오프셋	28 mm
회전 반경	68.5 mm
회전 간섭	137 mm
돔 직경	54 mm

피팅

피팅 유형	브레이크 부품이 장착된 직사각형 플레이트
플레이트 길이	70 mm
플레이트 너비	55 mm
플레이트 홀 길이(최소)	51 mm
플레이트 홀 길이(최대)	41 mm
플레이트 구멍 너비(최소)	51 mm
플레이트 구멍 너비(최대)	57 mm
플레이트 구멍 직경	5.5 mm



레드닷 디자인 어워드



독일 디자인 어워드

AVIANA

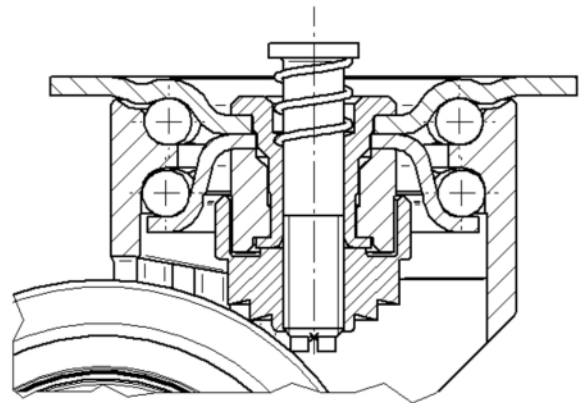
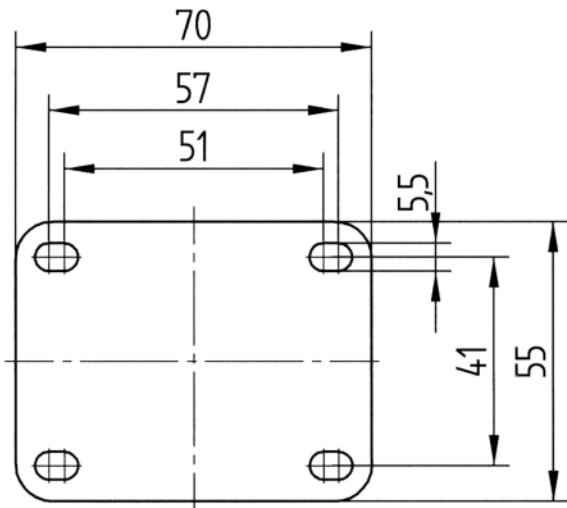
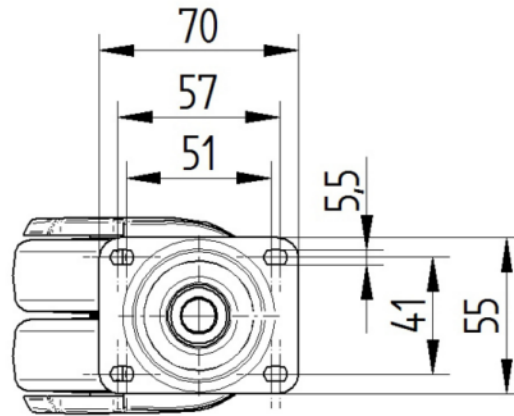
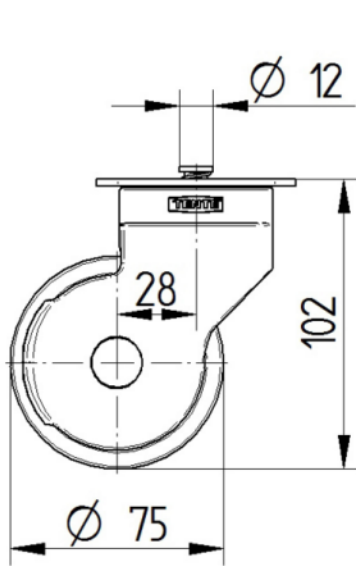
5976UAE075P54 LIGHT 7001 BK+WASHER

EAN 4031582396638



BETTER MOBILITY. BETTER LIFE.

기술 도면



레드닷 디자인
어워드



독일 디자인
어워드