

LINEA LIGHT

5925UAO075L51-10 RAL9002

EAN 4031582377606



BETTER MOBILITY. BETTER LIFE.



图片可能与原产品不同

表现

滚动性能	●●●○○
运动噪音	●●●○○
损耗	●●●○○
耐腐蚀性	●●●●○

核心属性

产品名称	Linea light
外壳类型	带轮刹的旋转脚轮
标准	EN12528 - 家具脚轮
3 km/h的载重	90 kg
导电	否
不锈	否
静态载重	180 kg
温度范围 (最低)	-20 °C
最高温度范围	60 °C
总高	75.5 mm
总宽度	55 mm
总重量	0.18 kg

支架

外壳材料	聚酰胺
支架形状	双轮子支架
旋转轴承	闸杆旋转
颜色	灰白色 (RAL9002)
偏移量	23 mm
旋转半径	81 mm
转向干涉	162 mm
圆顶直径	30 mm

轮子

轮体材料	聚酰胺
胎面材料	聚氨酯, 注塑
轴承	滑动轴承
侧盖	无螺纹护罩
直径	75 mm
胎面宽度	15 mm
胎面硬度 (A)	92 岸 A

固定件

固定件类型	B10 接头盲孔
螺栓孔直径	10 mm



德国设计
师俱乐部
(DDC)



Interzum
奖



product
design
award

iF 设计奖

LINEA LIGHT

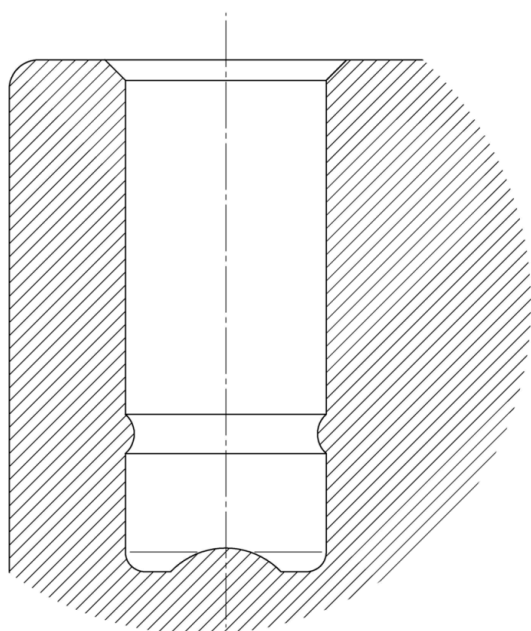
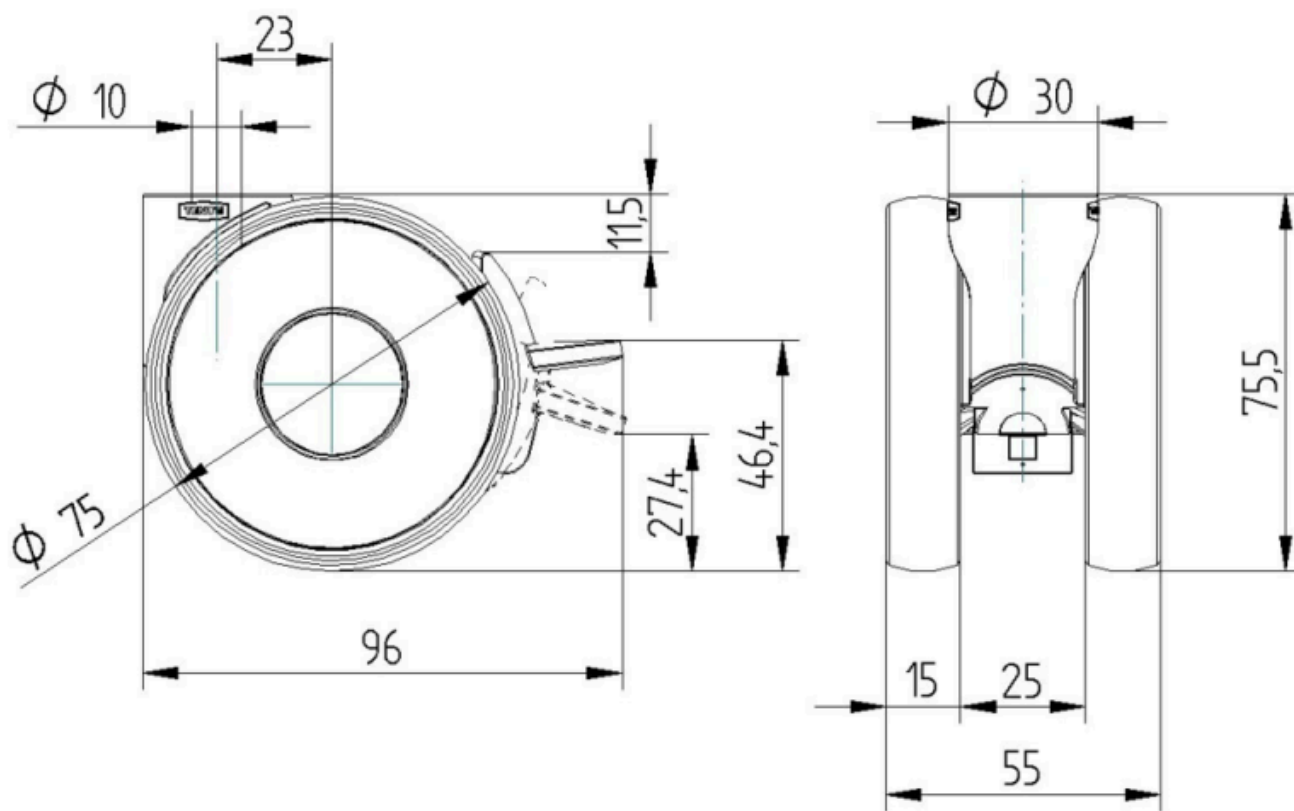
5925UAO075L51-10 RAL9002

EAN 4031582377606



BETTER MOBILITY. BETTER LIFE.

Product Drawings



德国设计
师俱乐部
(DDC)



Interzum
奖



product
design
award

iF 设计奖