



Obraz może różnić się od oryginalnego produktu

WYDAJNOŚĆ

Wydajność rolek	● ● ● ● ●
Hałas ruchowy	● ● ● ○ ○
Odejście	● ● ● ● ○
Odporność na korozję	● ● ● ● ○

PODSTAWOWE ATUTY

Nazwa produktu	Linea
Typ	Kółko obrotowe z blokadą połączoną
Standardowy	EN12530 — Kółka samonastawne do urządzeń
Nośność przy 3 km/h	130 kg
Przewodzące prąd elektryczny	Nie
Nierdzewne	Nie
Nośność statyczne	260 kg
Zakres temperatur (minimalny)	-20 °C
Zakres temperatur (maksymalny)	60 °C
Wysokość całkowita	143 mm
Szerokość całkowita	82 mm
Waga całkowita	1,01 kg
Certyfikacja	Testowane i monitorowane przez TÜV Süd

OBUDOWA

Materiał obudowy	Poliamid
Kształt Widelec	Obudowa na dwa koła
Łożysko obrotowe	Łożysko kulkowe precyzyjne
Kolor	Szary biały (RAL9002)
Wysięg	40 mm
Promień działania koła	129 mm
Zasięg działania koła	258 mm
Średnica kopuły	52 mm

KOŁO

Materiał ciała	Poliamid
Materiał bieżni	Poliuretan, Wtrysk
Łożysko	Łożysko kulkowe precyzyjne
Kolor Bieżnia	Szary blaszkowy (RAL7015)
Kolor Koło	Szary blaszkowy (RAL7015)
Oslony gwintu	Z osłoną gwintu
Średnica	125 mm
Szerokość Bieżnia	20 mm
Średnica otworu Oś	0 mm
Długość piasty	0 mm
Szerokość korpusu	20 mm
Twardość Bieżnia (A)	92 Shore A

MOCOWANIE

Typ mocowania	Otwór na śrubę
Średnica otworu Trzpień	11 mm

LINEA

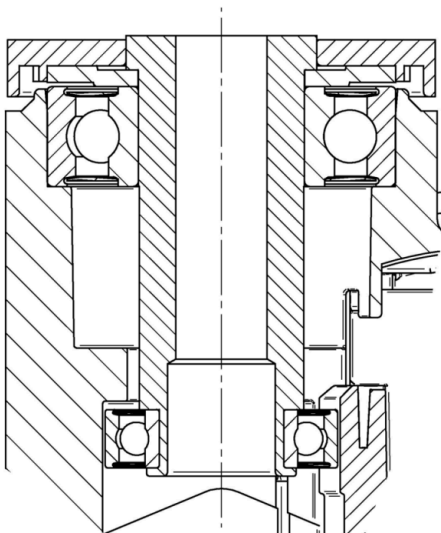
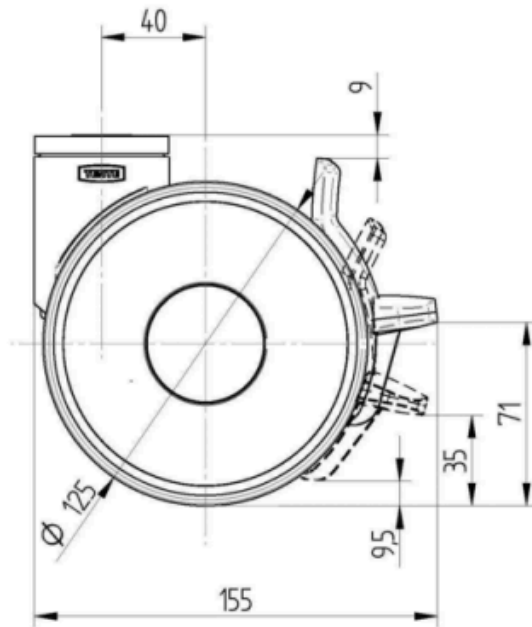
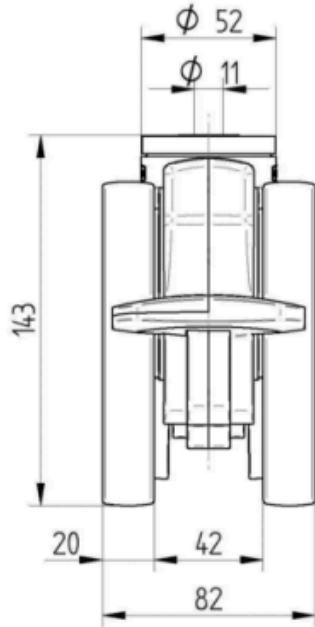
594CUAP125P30-11/180/1D 9002/K3000

EAN 4031582378290

Numer zamówienia 00771208
Product Drawings



BETTER MOBILITY. BETTER LIFE.



Klub
Projektant
Deutscher



Nagroda
Interzum



product
design
award

IF
nagroda
za projekt