

LEVINA

5371PJP100R05-18X62

EAN 4031582358711



BETTER MOBILITY. BETTER LIFE.



A imagem pode diferir do produto original

DESEMPENHO

Desempenho do rolamento ●●●○○

Ruído de movimento ●●●●○

Desgaste ●●●○○

Resistência à corrosão ●●●●○

ATRIBUTOS PRINCIPAIS

Nome do produto	Levina
Tipo	Rodízio giratório com travão direcional
Padrão	EN12530 - Rodízios para Dispositivos
Capacidade de carga a 3 km/h	100 kg
Capacidade de carga estática	200 kg
Intervalo de temperatura (mínimo)	-10 °C
Intervalo de temperatura (Máximo)	40 °C
Altura total	137 mm
Peso geral	0,598 kg

RODA

Material do centro da roda	Polipropileno
Material do piso da roda	Borracha termoplástica
Rolamento	Rolamento de esferas de precisão
Anti-fios	Com anti-fios
Diâmetro	100 mm
Largura do Piso	32 mm
Dureza do Piso (A)	87 Shore A

SUPORTE

Material	Poliamida
Em Forma de Garfo	Estreito
Rolamento giratório	Duas filas de esferas
Offset	36 mm
Raio giratório	98 mm
Interferência giratória	196 mm

ENCAIXE

Tipo de fixação	Espiga sólida, redonda
Diâmetro do Furo	18 mm
Comprimento do Furo	62 mm



Prémio de Design universal



Clube Design Deutscher

LEVINA

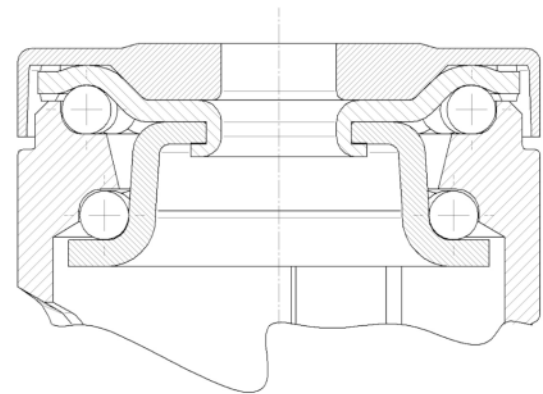
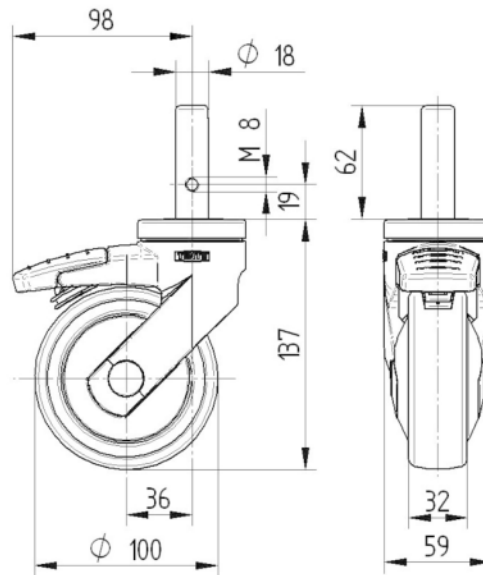
5371PJP100R05-18X62

EAN 4031582358711



BETTER MOBILITY. BETTER LIFE.

DESENHOS TÉCNICOS



Prémio de
Design universal



Clube
Design
Deutscher