



图片可能与原产品不同

轮子

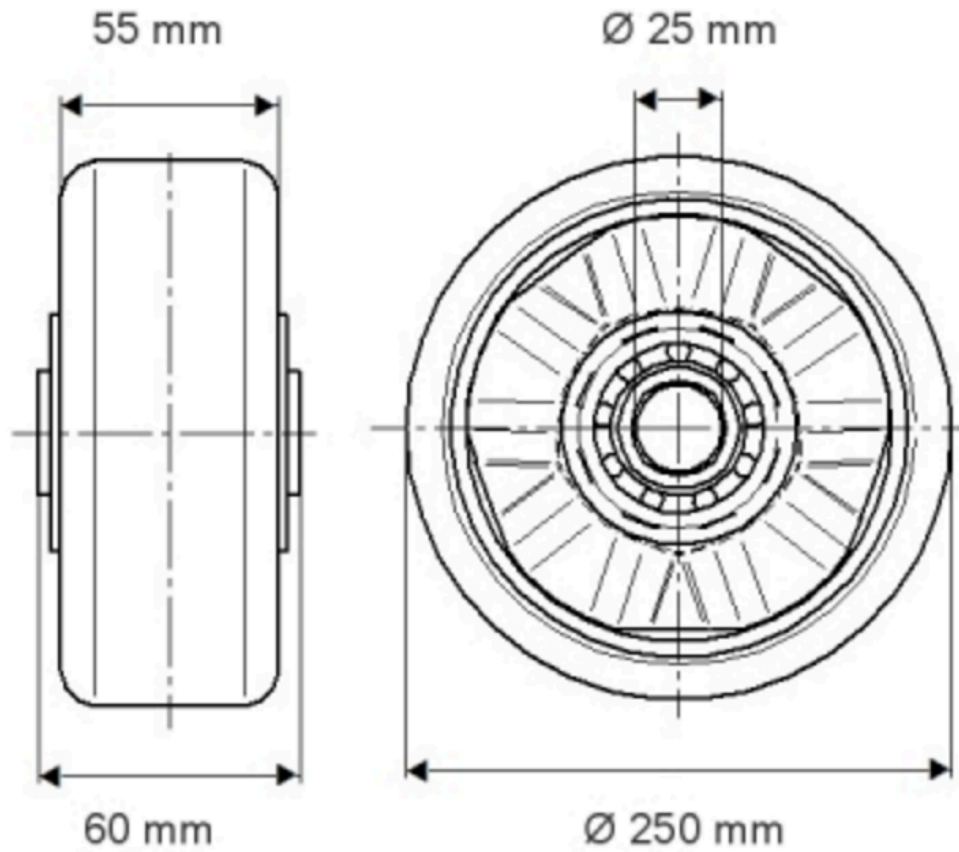
轮体材料	铝
胎面材料	聚氨酯, 铸造的
轴承	精密滚珠轴承
轮子颜色	蜂蜜黄 (RAL1005)
侧盖	无螺纹护罩
直径	250 mm
胎面宽度	55 mm
轴孔直径	25 mm
中心长度	60 mm
轮体宽度	55 mm
胎面硬度 (A)	92 岸 A
胎面硬度 (D)	42 岸 D

表现

滚动性能	● ● ● ● ○
运动噪音	● ● ● ○ ○
损耗	● ● ● ● ○
耐腐蚀性	● ● ● ○ ○

核心属性

产品名称	Novatech
外壳类型	轮子
标准	EN12532 - 运输器械
4 公里/小时的载重	1000 kg
6 公里/小时的载重	800 kg
导电	否
不锈	否
静态载重	2000 kg
温度范围 (最低)	-10 °C
最高温度范围	60 °C
总重量	1.9 kg



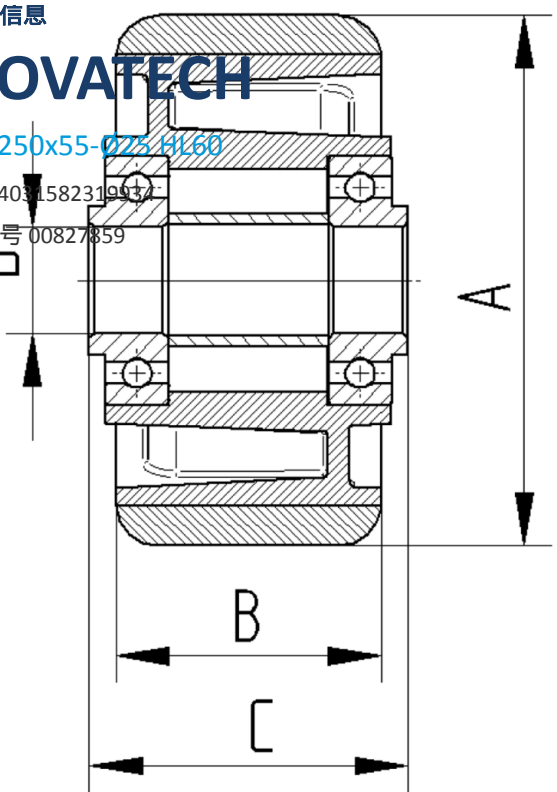
产品信息

NOVATECH

ITP 250x55-025.H1.60

EAN 4031582319937

订单号 00827859



BETTER MOBILITY. BETTER LIFE.