

NOVATECH

FTP 250x100-Ø35 HL120

EAN 4031582319361



BETTER MOBILITY. BETTER LIFE.



Изображението може да се различава от оригиналния продукт

КОЛЕЛО

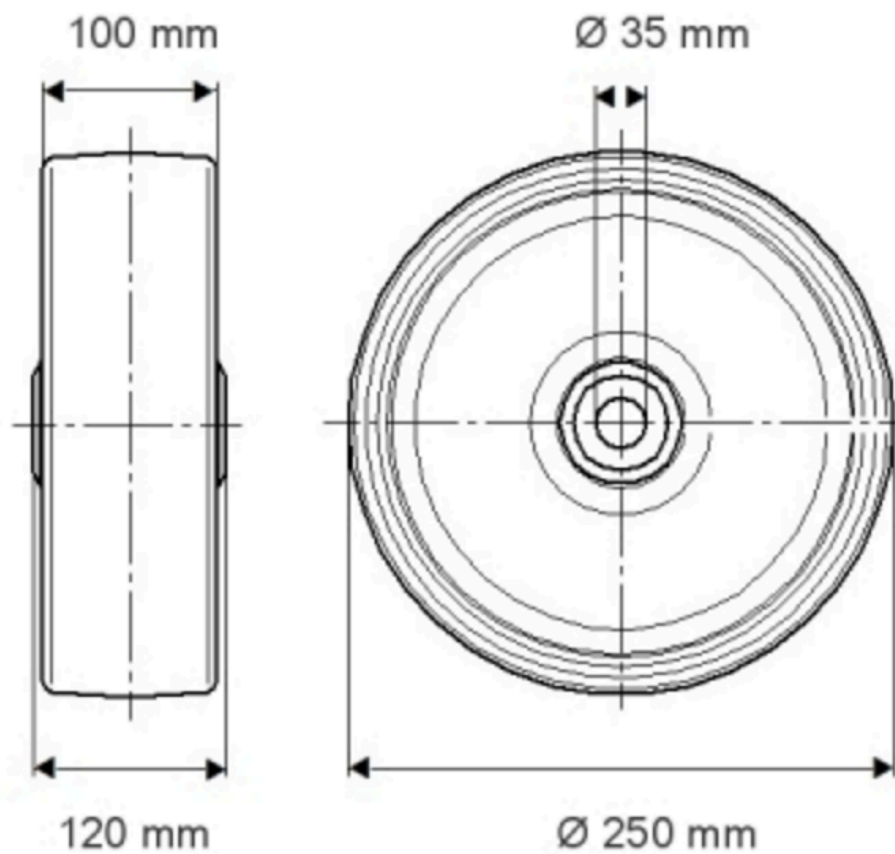
Материал на тялото	Чугун
Материал на резбата	Полиуретан, Пресовано
Лагер	Прецизен сачмен лагер
Цвят на Колело	Медено жълто (RAL1005)
Предпазители за резби	С предпазно устройство за резба
Диаметър	250 mm
Ширина на Резба	100 mm
Диаметър на отворите Ос	35 mm
Дължина на центъра	120 mm
Ширина на тялото	100 mm
Твърдост на Резба (A)	92 Бръснач А
Твърдост на Резба (D)	42 Бръснач D

ИЗПЪЛНЕНИЕ

Производителност на ролката	● ● ● ● ● ○
Шум от движение	● ● ● ● ○ ○
Привличане	● ● ● ● ● ○
Устойчив на корозия	● ● ● ● ○ ○

ОСНОВНИ АТРИБУТИ

Име на продукта	Novatech
Тип	Колело
Стандартен	EN12533 – Тежкотоварни колела
Товароносимост при 4 км/ч	2640 kg
Товароносимост при 6 км/ч	2200 kg
Електропроводим	Не
Неръждаемост	Не
Статичен Товароносимост	4400 kg
Температурен диапазон (минимален)	-10 °C
Температурен диапазон (максимален)	60 °C
Общо тегло	15.06 kg



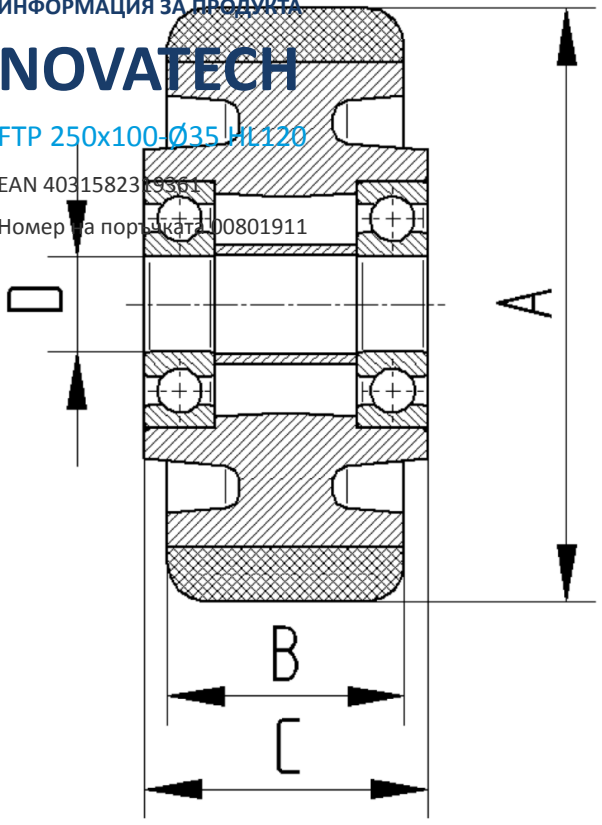
ИНФОРМАЦИЯ ЗА ПРОДУКТА

NOVATECH

FTP 250x100-Ø35 H1.120

EAN 4031582319361

Номер на поръчка: 100801911



BETTER MOBILITY. BETTER LIFE.