

LEVINA

5371PJP100R05-18X62

EAN 4031582358711



La imatge pot diferir del producte original.

ACTUACIÓ

Actuació Roll ●●●○○

El soroll del moviment ●●●●○

Atràcia ●●●○○

Resistència a a la corrosió ●●●●○

ATRIBUCIONS BÀSIQUES

Nom del producte	Levina
Tipus	Rueda giratoria con Freno direccional
Tracidad de carga a 3 km/h	100 kg
Tracidad de carga estàtica	200 kg
Temperatura (mínim)	-10 °C
Temperatura màxima (màxim)	40 °C
Alçada total	137 mm
Pes total	0,598 kg

RODA

Material corporal	Polipropilè
Material de la banda de rodadura	El cautxú termoplàstic
El Bearing	Rodament de boles de precisió
Protectors de fil	Amb la guardaespatlles
Diametralització	100 mm
Banda de rodadura ample	32 mm
La duresa del Banda de rodadura (A)	87 Shore A

SUPORT

Material	Poliàmida
Forquilla Forma	Escàs
Scamiento giratorio	Dues curses de ball
Desplaçament	36 mm
Scio de giro	98 mm
Sterferencia de giro	196 mm

FITACIÓ

Tipus de Fitting	Espiga, Roda
Pern Diamant	18 mm
Pern Longitud	62 mm



Premi Universal de Disseny



El Deutscher Dissenyador Club

LEVINA

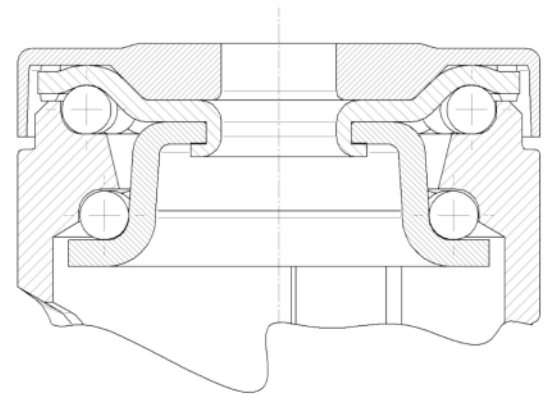
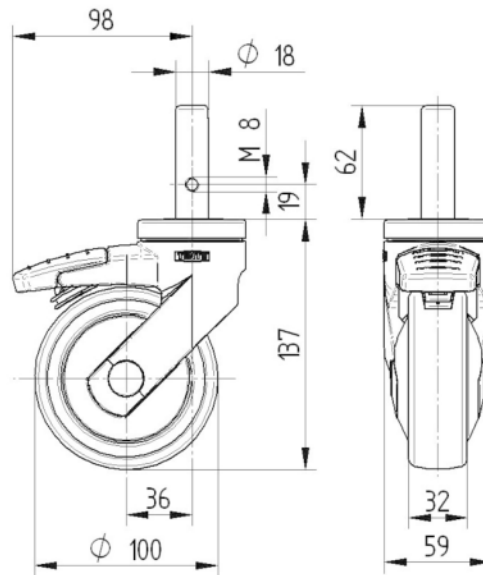
5371PJP100R05-18X62

EAN 4031582358711



BETTER MOBILITY. BETTER LIFE.

DIBUIXOS TÈCNICS



Premi Universal
de Disseny



El Deutscher
Dissenyador
Club