

LINEA CLINIC

5946UAC125R36-32S30OH150 4XM6

EAN 4031582360028



BETTER MOBILITY. BETTER LIFE.



Afbeelding kan verschillen van het oorspronkelijke product

PRESTATIES

Rolprestaties ●●●●●

Bewegingsgeluid ●●●○○

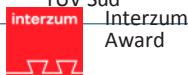
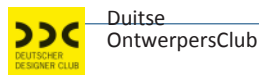
Verloop ●●●●○

Corrosieweerstand ●●●●○

KERNKENMERKEN

Productnaam	Linea clinic
Type	Zwenkwiel met centrale, dubbele rem
Standaard	vergelijkbare EN12531-Ziekenhuisbedwielen
Draagvermogen bij 3 km/u	150 kg
Draagvermogen bij 4 km/u	150 kg
Roestvrij	✓
Statisch Draagvermogen	300 kg
Temperatuurbereik (minimaal)	-20 °C
Temperatuurbereik (maximaal)	80 °C
Totale hoogte	150 mm
Totale breedte	71 mm
Totaal gewicht	0,945 kg

Certificering Getest en gecontroleerd door TÜV Süd



IF Design Award

WIEL

Wielkern materiaal	Polyamide
Materiaal loopvlak	Polyurethaan, Gespoten
Lager	Precisiekogellager, roestvrij
Afdekkapjes	Met afdekkapjes
Diameter	125 mm
Breedte Loopvlak	15 mm
Hardheid van het loopvlak (A)	92 Shore A

VORK

Materiaal	Polyamide
Vork Vorm	Dubbele vorkwiel
Zwenklager	Precisiekogellagers
Offset	40 mm
Zwenk radius	102,5 mm
Uitzwenking	205 mm

BEVESTIGING

Type bevestiging	Stift met Schakelnok voor profielstangen, korte Versie
Diameter Bout	32 mm
Lengte Bout	50 mm
Tip	Wasbare bedwielen dienen door de ziekenhuisbed fabrikant in het bevestigingsgedeelte te worden afgedicht.

LINEA CLINIC

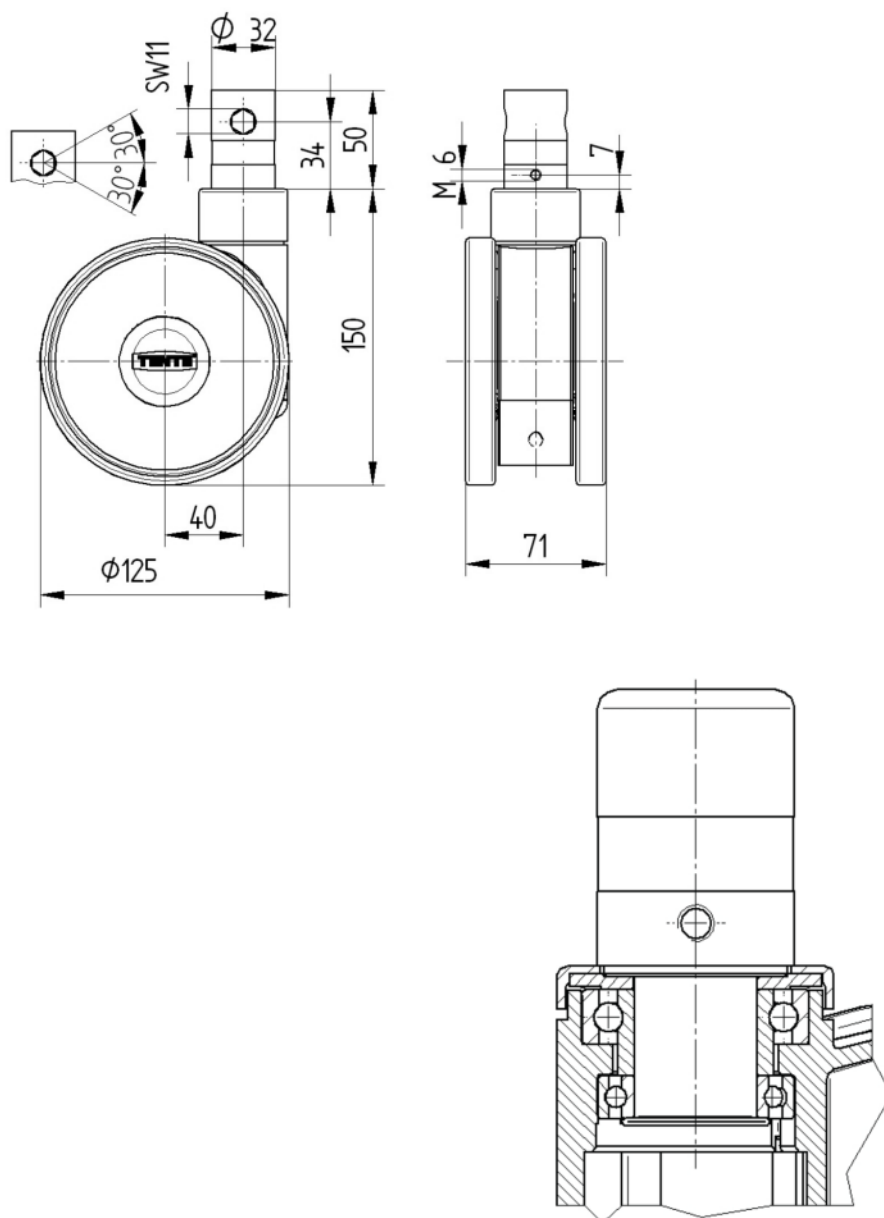
5946UAC125R36-32S30OH150 4XM6

EAN 4031582360028



BETTER MOBILITY. BETTER LIFE.

TECHNISCHE TEKENINGEN



Duitse
OntwerpersClub



Interzum
Award



IF
Design
Award