

LINEA SAFETY

592DUAP075L51-10 RAL9002

EAN 4031582358252



BETTER MOBILITY. BETTER LIFE.



La imatge pot diferir del producte original.

ACTUACIÓ

Actuació Roll ●●●○○

El soroll del moviment ●●●○○

Atràcia ●●●○○

Resistència a a la corrosió ●●●●○

ATRIBUCIONS BÀSIQUES

Nom del producte	Linea safety
Tipus	Sistema de bloquejo automático
Tracidad de carga a 3 km/h	100 kg
Tracidad de carga estàtica	200 kg
Temperatura (mínim)	-20 °C
Temperatura màxima (màxim)	60 °C
Alçada total	75,5 mm
Àmplia general	55 mm
Pes total	0,179 kg

RODA

Material corporal	Poliàmida
Material de la banda de rodadura	Poliuretà, Injectat
El Bearing	Rodament de boles de precisió
Protectors de fil	Amb la guardaespatlles
Diametralització	75 mm
Banda de rodadura ample	15 mm

SUPPORT

Material	Poliàmida
Forquilla Forma	Suport Twin Roda
Scamiento giratorio	Espiga, Swiveling
Color	El blanc gris (RAL9002)
Desplaçament	23 mm
Scio de giro	66 mm
Sterferencia de giro	132 mm
Dome Dictel	30 mm
Col·lecció	Força per alliberar 23 N i 8 mm de llargada de l'ictus de primavera.

FITACIÓ

Tipus de Fitting	Forat cec per a la B10
Pern Diàmetre del forat	10 mm

El Deutscher
Dissenyador
Club

Premi Interzum



Premi IF Disseny

LINEA SAFETY

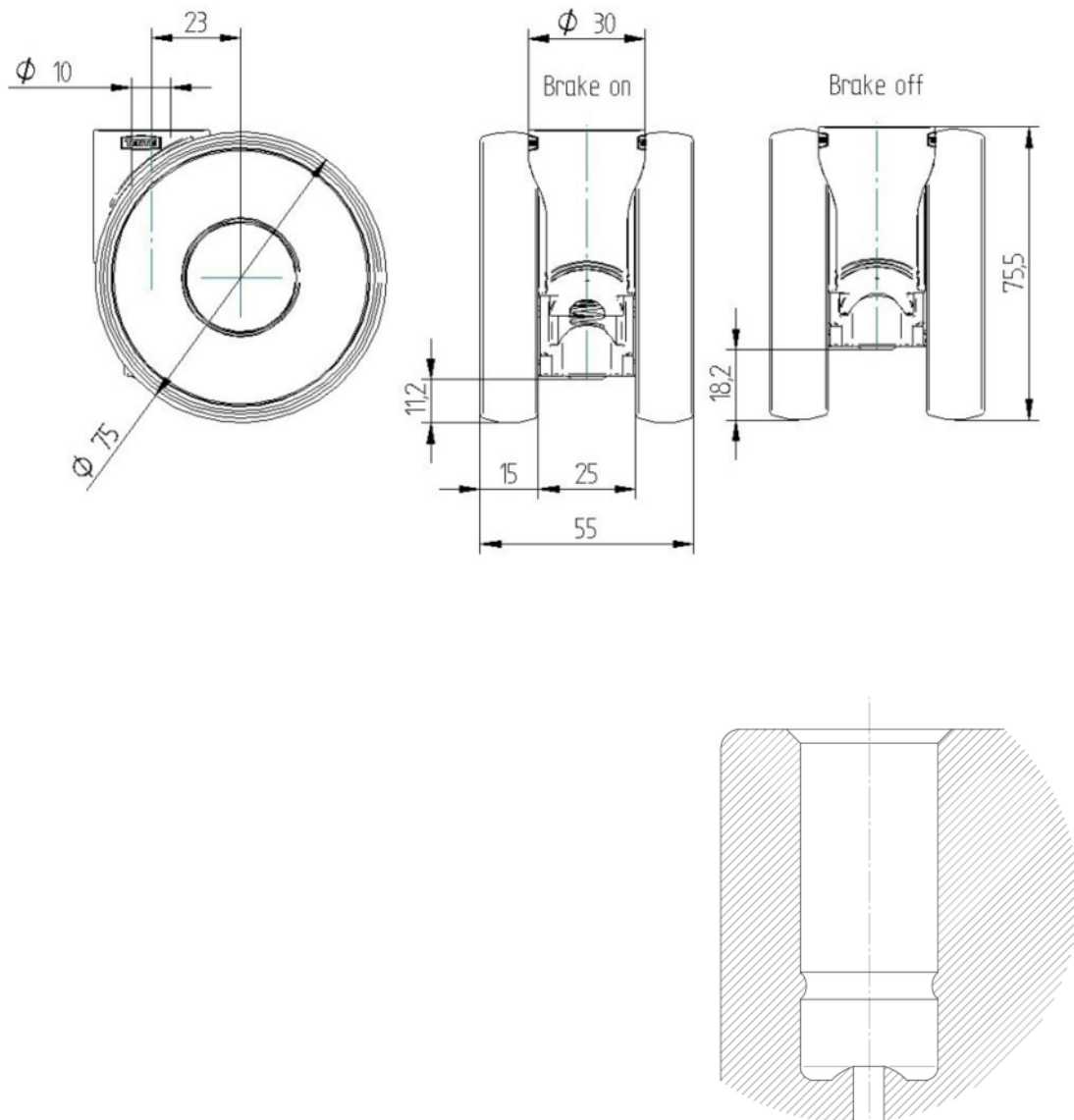
592DUAP075L51-10 RAL9002

EAN 4031582358252



BETTER MOBILITY. BETTER LIFE.

DIBUIXOS TÈCNICS



El Deutscher
Disenyador
Club



Premi Interzum



Premi IF Disseny