

# PURETECH

FVP 300x85-Ø30 HL90

EAN 4031582319538



BETTER MOBILITY. BETTER LIFE.



Obraz może różnić się od oryginalnego produktu

## KOŁO

Tread hardness	miękki
Materiał ciała	Żeliwo
Materiał bieżni	Guma pełna pełny, czarny
Łożysko	łożysko kulkowe precyzyjne
Kolor Koło	Czarny odrzutowiec (podobny RAL9005)
Oslony gwintu	Z osłoną gwintu
Średnica	300 mm
Szerokość Bieżnia	85 mm
Średnica otworu Oś	30 mm
Długość piasty	90 mm
Szerokość korpusu	85 mm
Twardość Bieżnia (A)	67 Shore A

## WYDAJNOŚĆ

Wydajność rolek	● ● ● ● ●
Hałas ruchowy	● ● ● ● ●
Odejście	● ● ● ● ●
Odporność na korozję	● ● ● ● ●

## PODSTAWOWE ATUTY

Nazwa produktu	Puretech
Typ	Koło
Standardowy	EN12533 — Kółka do dużych obciążeń
Nośność przy 4 km/h	960 kg
Nośność przy 6 km/h	800 kg
Przewodzące prąd elektryczny	Nie
Nierdzewne	Nie
Nośność statyczne	1600 kg
Zakres temperatur (minimalny)	-20 °C
Zakres temperatur (maksymalny)	80 °C
Waga całkowita	9,8 kg

# PURETECH

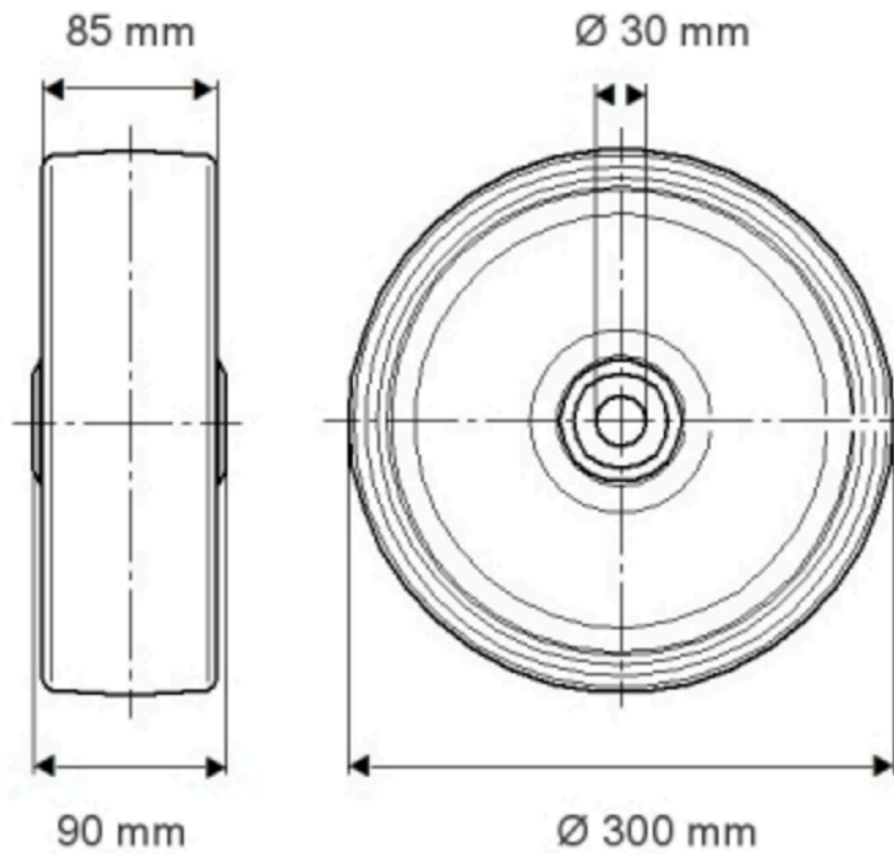
FVP 300x85-Ø30 HL90

EAN 4031582319538

Numer zamówienia 00801896  
Product Drawings



BETTER MOBILITY. BETTER LIFE.



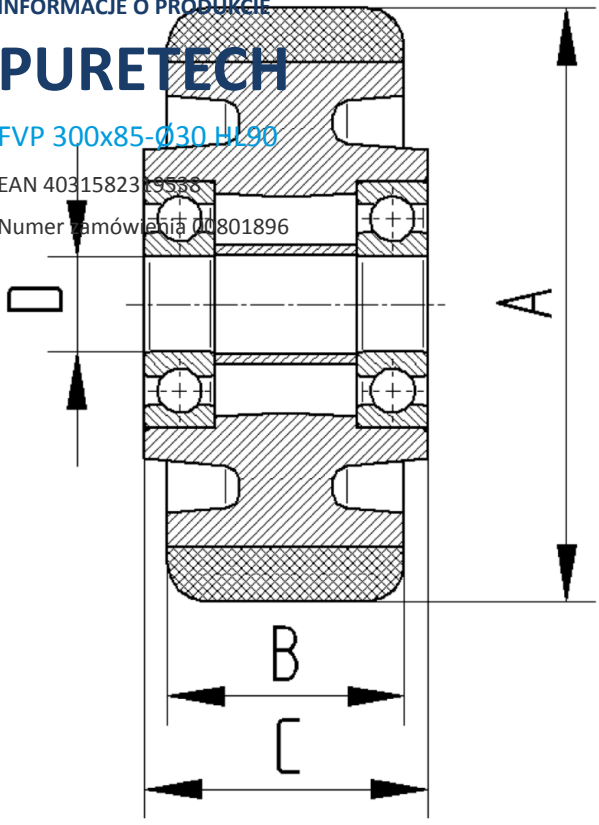
INFORMACJE O PRODUKCIE

# PURETECH

FVP 300x85-Ø30 H190

EAN 4031582319538

Numer zamówienia 00801896



BETTER MOBILITY. BETTER LIFE.