

LEVINA STAINLESS

5381XSC100P51

EAN 4031582359619



BETTER MOBILITY. BETTER LIFE.



Obrázek se může lišit od původního produktu

VÝKON

Valivý odpor ●●●○○

Hlučnost ●●●●○

Opotřebení ●●●●○

Odolné vůči korozi ●●●●●

ZÁKLADNÍ ATRIBUTY

Název produktu	Levina stainless
Typ	Otočné Kolečko se Směrová brzda
Norma	EN12530 – Kolečka zařízení
Nosnost 3 km/h	100 kg
Elektrické vodivé	✓
Nerezové	✓
Statická Nosnost	200 kg
Rozsah teploty (minimální)	-10 °C
Teplotní rozsah (maximální)	40 °C
Celková výška	141 mm

KOLO

Materiál středu	Polyamid, elektricky vodivý
Materiál běhounu	Polyuretan, Vstříknuty, elektricky vodivý
Ložisko	Přesné kuličkové ložisko, Nerezové
Ochranná krytka	S ložiskovým pouzdrem
Průměr	100 mm
Šířka Běhoun	32 mm
Tvrdost Běhoun (A)	91 Obuv A
Tvrdost Běhoun (D)	40 Shore D

UCHYCENÍ

Materiál	Polyamid
Tvar Vidlice	Úzké
Otočné ložisko	Dva kulové závody, Vyztužené nebo Nerezové
Vyosení	36 mm
Poloměr otáčení	98 mm
Průměr otáčení	196 mm

MONTÁŽ

Typ uchycení	Obdélníková destička
Délka plotny	95 mm
Šířka plotny	70 mm
Délka otvoru plotny (maximální)	75 mm
Šířka otvoru plotny (maximální)	50 mm
Průměr otvoru plotny	11 mm



Ocenění za univerzální Design



Návrhář klub Deutscher

LEVINA STAINLESS

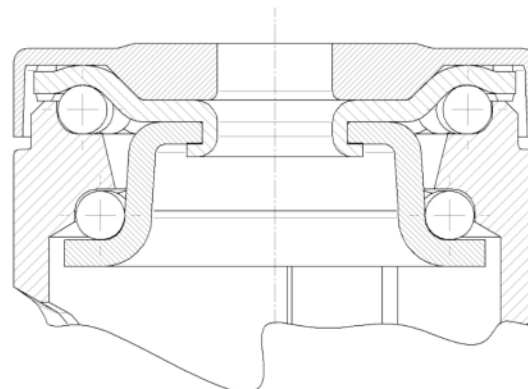
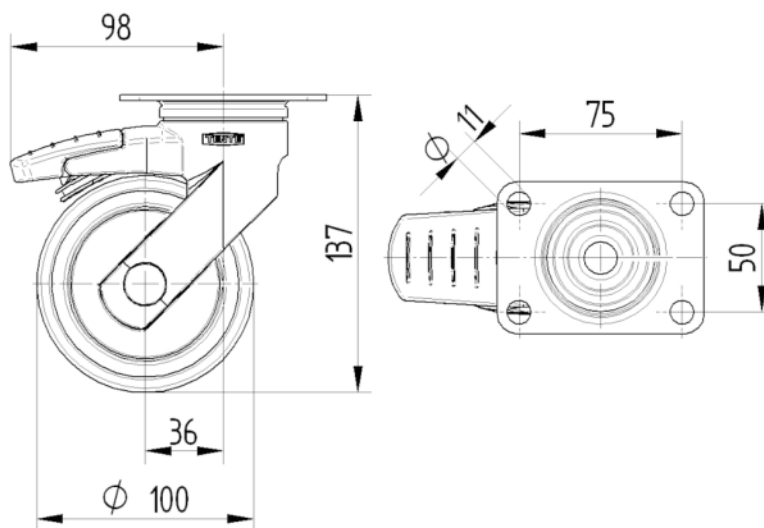
5381XSC100P51

EAN 4031582359619



BETTER MOBILITY. BETTER LIFE.

TECHNICKÉ VÝKRESY



Ocenění za
univerzální
Design



Návrhář klub
Deutscher