

## LEVINA

5370PJP125P50 7001

EAN 4031582347487  
Bestelnummer 00034258

BETTER MOBILITY. BETTER LIFE.



Afbeelding kan verschillen van het oorspronkelijke product

## PRESTATIES

Rolprestaties	● ● ● ○ ○
Bewegingsgeluid	● ● ● ● ●
Verloop	● ● ● ○ ○
Corrosieweerstand	● ● ● ● ○

## KERNKENMERKEN

Productnaam	Levina
Type	Zwenkwiel
Standaard	EN12530 - Apparaten zwenkwielen
Draagvermogen bij 3 km/u	100 kg
Statisch Draagvermogen	200 kg
Temperatuurbereik (minimaal)	-10 °C
Temperatuurbereik (maximaal)	40 °C
Totale hoogte	161 mm
Totale breedte	59 mm
Totaal gewicht	0,574 kg

## WIEL

Wielkern materiaal	Polypropyleen
Materiaal loopvlak	Thermoplastisch rubber
Lager	Precisiekogellagers
Kleur Wiel	Zilvergrijs (RAL7001)
Afdekkapjes	Met afdekkapjes
Diameter	125 mm
Breedte Loopvlak	32 mm
Breedte wielkern	32 mm
Hardheid van het loopvlak (A)	87 Shore A

## VORK

Materiaal	Polyamide
Vork Vorm	Slank
Zwenklager	Dubbele kogeldraaikrans
Kleur	Zilvergrijs (RAL7001)
Offset	38 mm
Zwenk radius	100,5 mm
Uitzwenking	201 mm
Diameter koepel	59 mm

## BEVESTIGING

Type bevestiging	Rechthoekige plaat
Lengte plaat	77 mm
Breedte plaat	67 mm
Lengte bevestigingsgat (minimaal)	46,5 mm
Lengte bevestigingsgat (maximaal)	51,5 mm
Breedte bevestigingsgat (minimaal)	56 mm
Breedte bevestigingsgat (maximaal)	61,5 mm
Diameter bevestigingsgat	8,5 mm

Universele  
Design  
AwardDuitse  
OntwerpersClub

# LEVINA

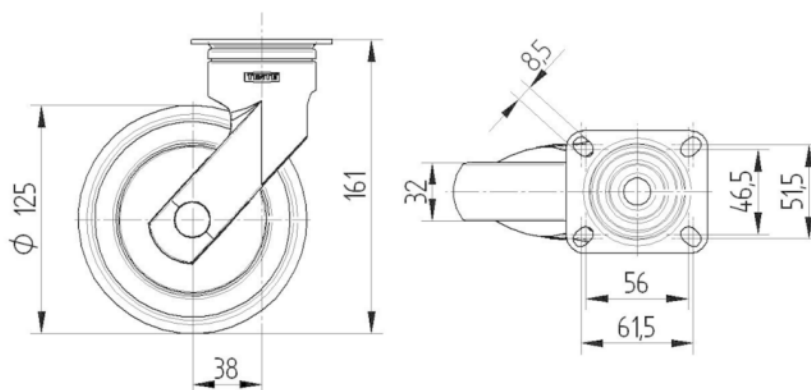
5370PJP125P50 7001

EAN 4031582347487  
Bestelnummer 00034258



BETTER MOBILITY. BETTER LIFE.

## TECHNISCHE TEKENINGEN



Universele  
Design  
Award



Duitse  
OntwerpersClub