

ALPHA

3477PJR125P62

EAN 4031582305470
Broj porudžbine 00005841

BETTER MOBILITY. BETTER LIFE.



Slika se može razlikovati od originalnog proizvoda

PERFORMANSE

Performanse kotrljanja ●●●○○

Buka u pokretu ●●●●●

Ishrana ●●●○○

otpornost na rdju ●●●○○

OSNOVNI ATRIBUTI

Naziv proizvoda	Alpha
Tip	Okreni Tocak sa potpuna kocnica
Standard	EN12532 - transportna oprema
Nosivost na 4 km/h	100 kg
Statički Nosivost	200 kg
Temperaturni opseg (Minimalno)	-20 °C
Opseg temperature (maksimalni)	60 °C
Sveukupna visina	155 mm
Ukupna širina	75 mm
Ukupna težina	1,029 kg

TOCAK

Materijal za telo	polipropilen
materijal omotaca	Termoplastična guma
Nošenje	kotrljajući lezaj
osovina	Završena sa navrtkom
Boja Tocak	Srebrna siva (RAL7001)
štiti omotaca	Bez stražara
Prečnik	125 mm
Širina omotac	32 mm
Širina tela	32 mm
Teškoća gazećeg omotac (A)	87 Šora A

KUCISTE

Materijal	Čelični list, težak
oblik viljuska	siroko
okretni lezaj	Dve lopte
Boja	plavo cinkovano
ofset	40 mm
okretni radijus	123 mm
Otpor okretanju	246 mm
Prečnik kupole	75 mm

PRILAGOĐAVANJE

Tip uklapanja	Pravougaona ploča
Dužina ploče	105 mm
Širina ploče	80 mm
Dužina otvora ploče (Minimalno)	77 mm
Dužina otvora ploče (maksimalna)	60 mm
Širina otvora ploče (Minimalno)	77 mm
Širina otvora ploče (maksimalna)	80 mm
Prečnik otvora ploče	9 mm

ALPHA

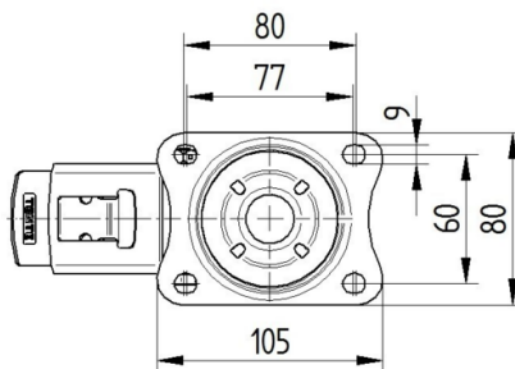
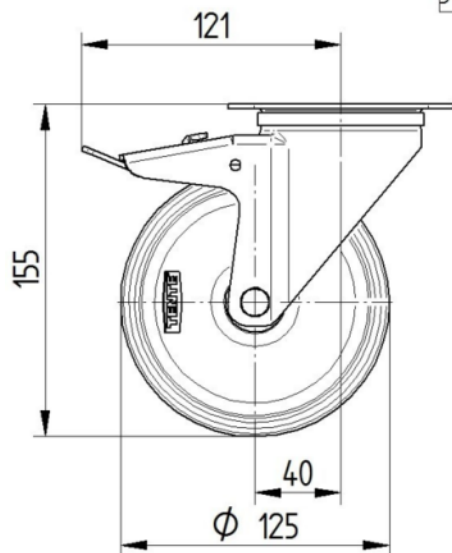
3477PJR125P62

EAN 4031582305470

Broj porudžbine 00005841

TEHNIČKI CRTEŽI

3477U00125P62-neu



Platte 3470-080P62-105x80

