

## LEVINA

5377PJP125P50 XL 7001/3000

EAN 4031582404135

Numéro de commande 00039498



BETTER MOBILITY. BETTER LIFE.



Image non contractuelle, peut différer du produit d'origine

## PERFORMANCE

Performance de roulage ●●●○○

Bruit de mouvement ●●●●●

Usure ●●●○○

Résistance à la corrosion ●●●●●

## ATTRIBUTS PRINCIPAUX

Nom du produit	Levina
Type	Roulette pivotante à blocage total
Norme	EN12530 - Roulettes d'appareils
Capacité de charge à 3 km/h	100 kg
Capacité de charge statique	200 kg
Plage de température (minimale)	-10 °C
Plage de température (maximale)	40 °C
Hauteur	161 mm
Largeur totale	59 mm
Poids	0,634 kg

## ROUE

Corps de roue	Polypropylène
Bandage	Caoutchouc thermoplastique
Roulement	Roulement à billes de précision
Couleur de la roue	Gris argenté (RAL7001)
Pare-fils	Avec pare-fils
Diamètre	125 mm
Largeur du bandage	32 mm
Largeur du corps de roue	32 mm
Dureté du bandage (A)	87 Shore A

## CHAPE

Matériau	Polyamide
Forme de la chape	Élancée
Pivot	Double rangée de billes,
Couleur	Gris argenté (RAL7001)
Déport	38 mm
Rayon d'encombrement	130 mm
Diamètre d'encombrement	260 mm
Diamètre du dôme	59 mm

## FIXATION

Type de fixation	Platine rectangulaire
Longueur de la platine	77 mm
Largeur de la platine	67 mm
Longueur des trous de la platine (minimum)	46,5 mm
Longueur des trous de la platine (maximum)	51,5 mm
Largeur des trous de la platine (minimum)	56 mm
Largeur des trous de la platine (maximum)	61,5 mm
Diamètre des trous de la platine	8,5 mm

Universal  
Design  
AwardDeutscher  
Designer  
Club

# LEVINA

5377PJP125P50 XL 7001/3000

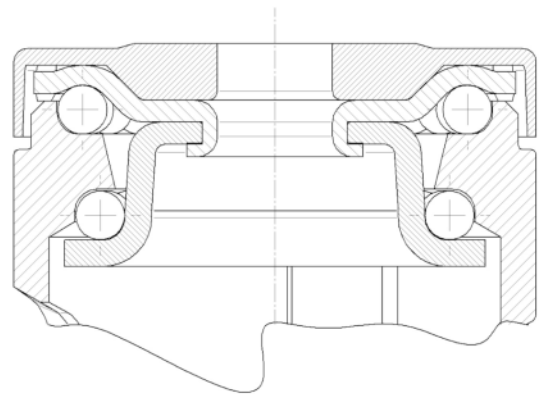
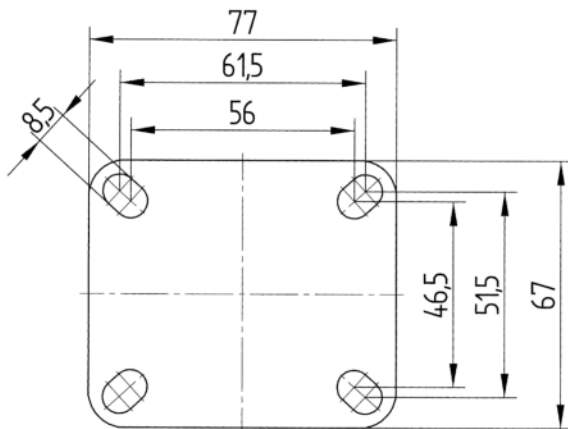
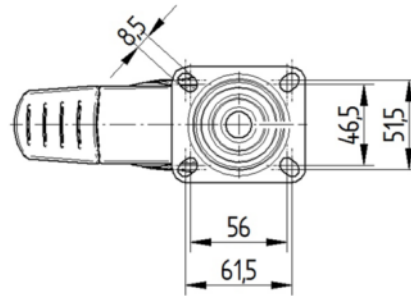
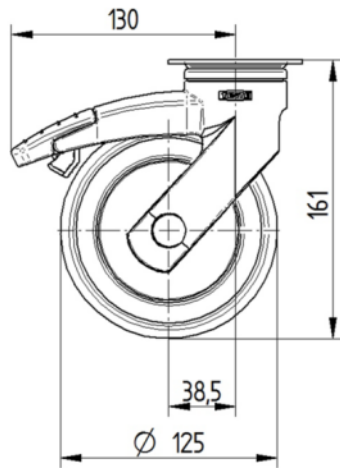
EAN 4031582404135

Numéro de commande 00039498



BETTER MOBILITY. BETTER LIFE.

## PLANS TECHNIQUES



Universal  
Design  
Award



Deutscher  
Designer  
Club