

## LINEA

5940UAP100R05-28 RAL7001

EAN 4031582350722

Broj porudžbine 00079889



BETTER MOBILITY. BETTER LIFE.



Slika se može razlikovati od originalnog proizvoda

## PERFORMANSE

Performanse kotrljanja ●●●●●

Buka u pokretu ●●●○○

Ishrana ●●●●○

otpornost na rdju ●●●●○

## OSNOVNI ATRIBUTI

Naziv proizvoda	Linea
Tip	Okretanje Tocak
Standard	EN12530 - Kastori uređaja
Nosivost na 3 km/h	120 kg
Statički Nosivost	240 kg
Temperaturni opseg (Minimalno)	-10 °C
Opseg temperature (maksimalni)	40 °C
Sveukupna visina	120 mm
Ukupna širina	82 mm
Ukupna težina	0,827 kg

## TOCAK

Materijal za telo	poliamid
materijal omotaca	Poliuretan, liveno
Nošenje	precizini kuglicni lezaj
stitnici omotaca	Sa threadguard
Prečnik	100 mm
Širina omotac	20 mm
Teškoća gazećeg omotac (A)	92 Šor A

## KUCISTE

Materijal	poliamid
oblik viljuska	kuciste za dva Tocak
okretni lezaj	precizini kuglicni lezaj
Boja	Srebrna siva (RAL7001)
ofset	32 mm
okretni radijus	90 mm
Otpor okretanju	180 mm
Prečnik kupole	52 mm

## PRILAGOĐAVANJE

Tip uklapanja	stablo, okrugla
Prečnik sraf	28 mm
Dužina sraf	40 mm

Deutscher  
dizajner  
ClubInterzum  
nagradaIF nagrada za  
Dizajn

# LINEA

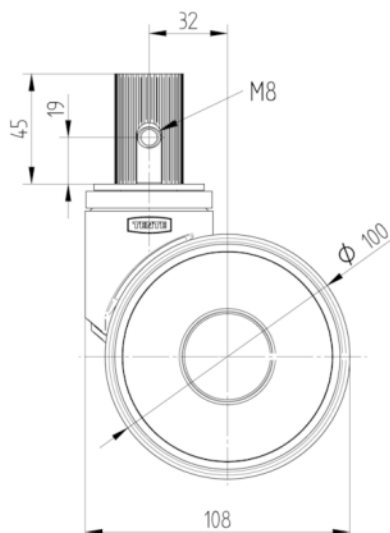
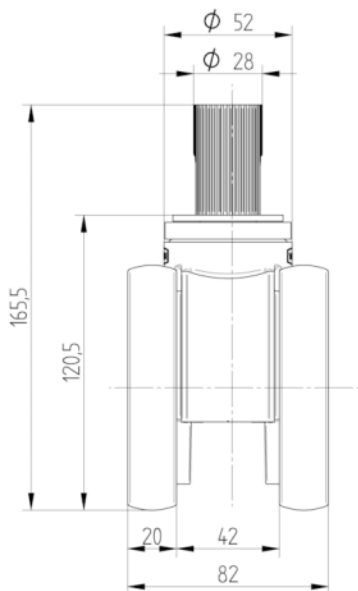
5940UAP100R05-28 RAL7001

EAN 4031582350722  
Broj porudžbine 00079889



BETTER MOBILITY. BETTER LIFE.

## TEHNIČKI CRTEŽI



Deutscher  
dizajner  
Club



Interzum  
nagrada



IF nagrada za  
Dizajn