

# INTEGRAL

2040UAX200R05-28 9002 W

EAN 4031582300147

Número de comanda 00030456



BETTER MOBILITY. BETTER LIFE.



La imatge pot diferir del producte original.

## ACTUACIÓ

Actuació Roll ●●●○○

El soroll del moviment ●●●○○

Atràcia ●●●●○

Resistència a a la corrosió ●●●○○

## ATRIBUCIONS BÀSIQUES

Nom del producte	Integral
Tipus	Rueda giratoria Rueda
Tracidad de carga a 3 km/h	150 kg
Tracidad de carga a 4 km/h	150 kg
Tracidad de carga estàtica	450 kg
Temperatura (mínim)	-25 °C
Temperatura màxima (màxim)	80 °C
Alçada total	229 mm
Àmplia general	70 mm
Pes total	1,554 kg
Certificació	Assaig i seguiment de TÜV Süd

## RODA

Material corporal	Poliàmida
Material de la banda de rodadura	Poliuretà, Injectat
El Bearing	Rodament de boles de precisió, Segellat
El Banda de rodadura Color	Gris de pissarra (RAL7015)
Roda de color	Gris de pissarra (RAL7015)
Protectors de fil	Guàrdia integrada
Diametralització	200 mm
Banda de rodadura ample	35 mm
Corporació ample	35 mm
La duresa del Banda de rodadura (D)	59 Shore D

## SUPORT

Material	Placa d'acer, mitjà
Forquilla Forma	Tancat
Scamiento giratorio	Rodament de boles de precisió
Color	El blanc gris (RAL9002)
Desplaçament	60 mm
Scio de giro	160 mm
Sterferencia de giro	320 mm
Dome Dictel	70 mm

## FITACIÓ

Tipus de Fitting	Espiga, Roda
Pern Diamant	28 mm
Pern Longitud	45 mm
Posició Pern	19 mm
Pern muntant la quantitat de forats	2
Col·lecció	Els llits rentables han de ser Segellat a la zona d'ajust pel fabricant de llits de l'hospital.

## MÉS INFORMACIÓ

Rentable segons AK-BWA



Premi IF Disseny

Premi Red Dot  
Disseny  
Award

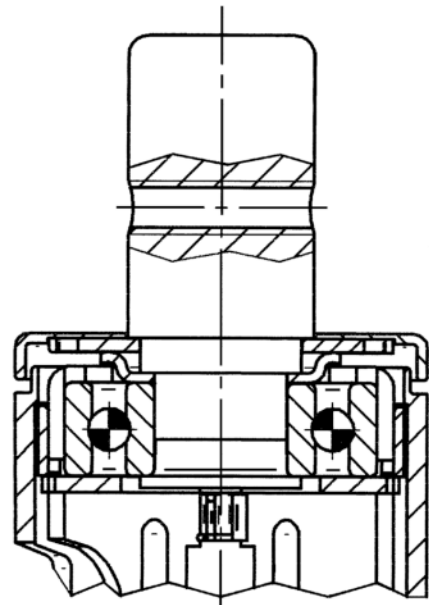
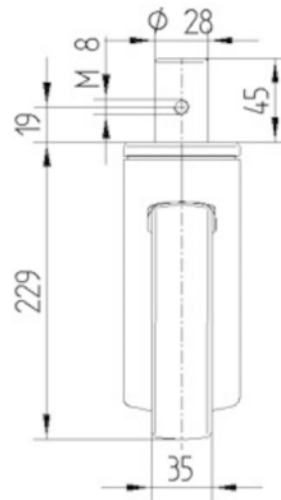
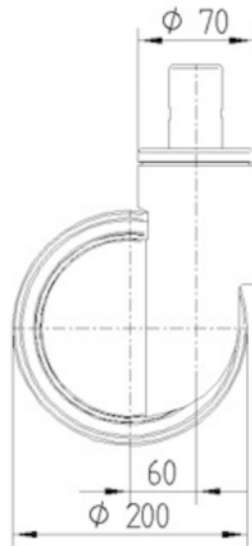
# INTEGRAL

2040UAX200R05-28 9002 W

EAN 4031582300147

Número de comanda 00030456

## DIBUIXOS TÈCNICS



Premi IF Disseny



Premi Red Dot  
Disseny  
Award