

LINEA LIGHT

5925XSO075L51-10 RAL7001

EAN 4031582399127
Bestelnummer 00770565



BETTER MOBILITY. BETTER LIFE.



Afbeelding kan verschillen van het oorspronkelijke product

PRESTATIES

Rolprestaties	● ● ● ● ●
Bewegingsgeluid	● ● ● ● ●
Verloop	● ● ● ● ●
Corrosieweerstand	● ● ● ● ●

KERNKENMERKEN

Productnaam	Linea light
Type	Zwenkwiel met wielrem
Standaard	EN12528 - Meubelwielen
Draagvermogen bij 3 km/u	90 kg
Elektrisch geleidend	✓
Statisch Draagvermogen	180 kg
Temperatuurbereik (minimaal)	-20 °C
Temperatuurbereik (maximaal)	60 °C
Totale hoogte	75,5 mm
Totale breedte	55 mm
Totaal gewicht	0,15 kg

WIEL

Wielkern materiaal	Polyamide, elektrisch geleidend
Materiaal loopvlak	Polyurethaan, gespoten, elektrisch geleidend
Lager	Glijlager
Afdekkapjes	Zonder afdekkapjes
Diameter	75 mm
Breedte Loopvlak	15 mm
Hardheid van het loopvlak (A)	92 Shore A

VORK

Materiaal	Polyamide
Vork Vorm	Dubbele vorkwiel
Zwenklager	Stift, zwenkend
Kleur	Zilvergrijs (RAL7001)
Offset	23 mm
Zwenk radius	81 mm
Uitzwenking	162 mm
Diameter koepel	30 mm

BEVESTIGING

Type bevestiging	Stiftgat voor B10-bevestiging
Diameter boutgat diameter	10 mm



Duitse OntwerpersClub



Interzum Award



IF Design Award

LINEA LIGHT

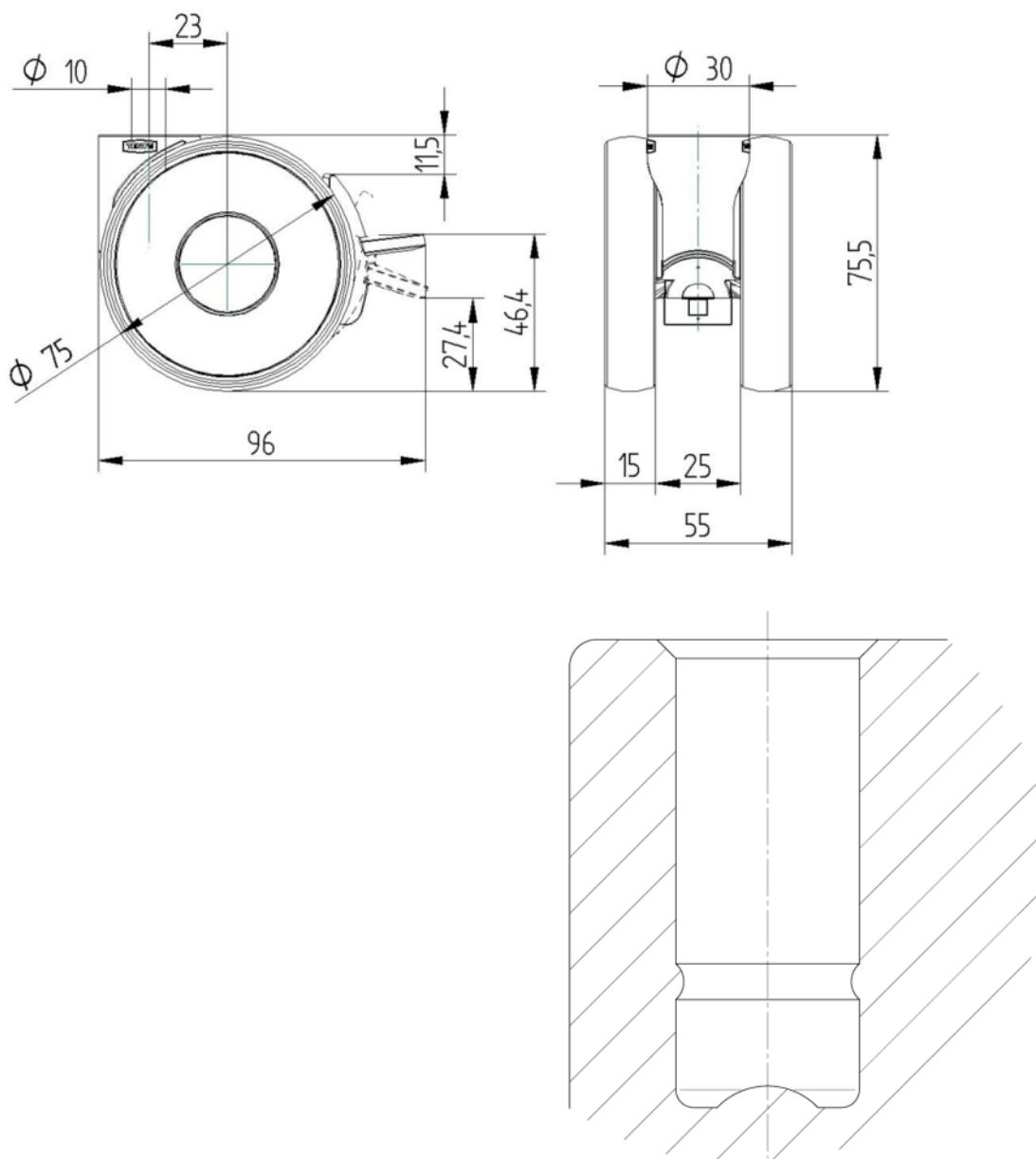
5925XSO075L51-10 RAL7001

EAN 4031582399127
Bestelnummer 00770565



BETTER MOBILITY. BETTER LIFE.

TECHNISCHE TEKENINGEN



Duitse
OntwerpersClub



Interzum
Award



IF
Design
Award