

LINEA E-LOCK

594EUSP150R36-32 N RAL9002

EAN 4031582489309

Bestelnummer 00065310



BETTER MOBILITY. BETTER LIFE.



Afbeelding kan afwijken van het oorspronkelijke product

PRESTATIES

Rolprestaties	● ● ● ● ●
Bewegingsgeluid	● ● ● ● ○
Slijtage	● ● ● ● ○
Corrosiebestendigheid	● ● ● ○ ○

KERNKENMERKEN

Productnaam	Linea E-Lock
Type	Wielen met elektrisch vergrendelingsysteem
Standaard	EN12531 - Zwenkwielen ziekenhuisbed
Draagvermogen bij 3 km/h	150 kg
Draagvermogen bij 4 km/h	150 kg
Elektrisch geleidend	✓
Roestvrij	✓
Statisch draagvermogen	300 kg
Temperatuurbereik (minimaal)	-10 °C
Temperatuurbereik (maximaal)	40 °C
Totale hoogte	155 mm
Totale breedte	71 mm
Totaal gewicht	1,516 kg

WIEL

Materiaal wielkern	Polyamide
Materiaal loopvlak	Polyurethaan, Gespoten elektrisch geleidend
Lagering	Precisie kogellagers
Wielkleur	Grijs wit (RAL9002)
Afdekkapjes	Met draadbeschermer
Diameter	150 mm
Breedte Loopvlak	15 mm
Breedte wielkern	15 mm
Hardheid van het Loopvlak (A)	92 Shore A
Hardheid van het Loopvlak (D)	42 Shore D

BEHUIZING

Materiaal	Polyamide
Vork Vorm	Behuizing met twee Wiel
Zwenklager	Precisie kogellagers
Kleur	Grijs wit (RAL9002)
Offset	47,5 mm
Zwenk radius	127 mm
Draaicirkel	254 mm
Diameter koepel	45,5 mm

FITTING

Type bevestiging	Kraagpen met Schakelnok voor profielbalken, korte Variant
Diameter Bout	32 mm
Lengte Bout	50 mm
Schroefdraad positie	7 mm
Hoeveelheid bevestigingsgaten	2

AANVULLENDE INFORMATIE

IPX4 in gemonteerde positie

Deutscher
Ontwerper
ClubInterzum
AwardIF
Design
Award

LINEA E-LOCK

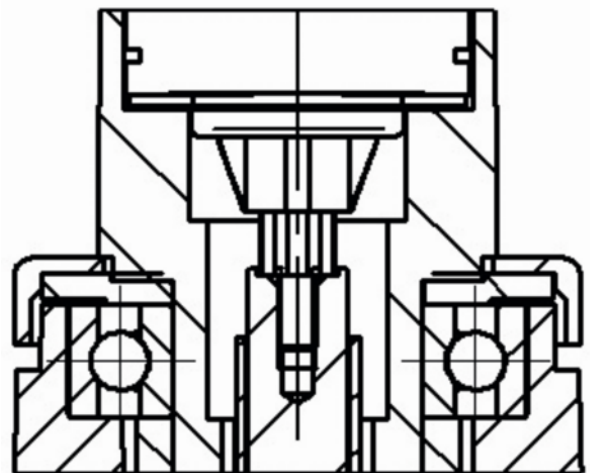
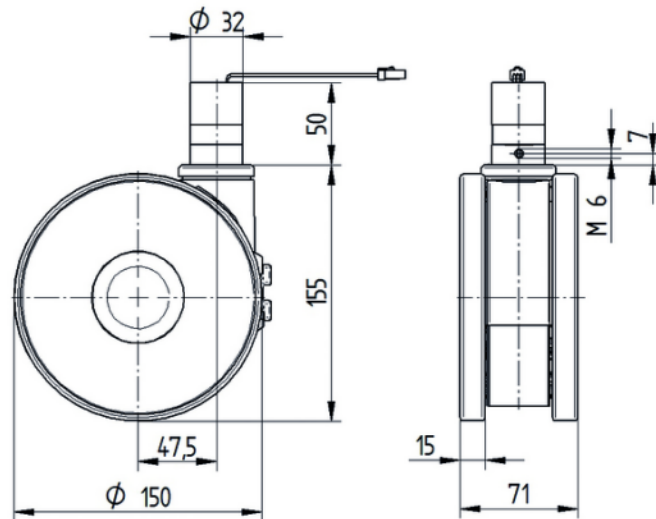
594EUSP150R36-32 N RAL9002

EAN 4031582489309
Bestelnummer 00065310



BETTER MOBILITY. BETTER LIFE.

TECHNISCHE TEKENINGEN



Deutscher
Ontwerper
Club



Interzum
Award



IF
Design
Award