

INTEGRAL

2046XSX125R36-32S30 D 9002 W

EAN 4031582341270

Bestelnummer 00030878



BETTER MOBILITY. BETTER LIFE.



Afbeelding kan afwijken van het oorspronkelijke product

PRESTATIES

Rolprestaties	● ● ● ○ ○
Bewegingsgeluid	● ● ● ○ ○
Slijtage	● ● ● ● ○
Corrosiebestendigheid	● ● ● ○ ○

KERNKENMERKEN

Productnaam	Integral
Type	Wielen met centrale , Totale vergrendeling
Standaard	EN12531 - Zwenkwielen ziekenhuisbed
Draagvermogen bij 3 km/h	150 kg
Draagvermogen bij 4 km/h	150 kg
Elektrisch geleidend	✓
Statisch draagvermogen	450 kg
Temperatuurbereik (minimaal)	-25 °C
Temperatuurbereik (maximaal)	80 °C
Totale hoogte	158 mm
Totale breedte	62 mm
Totaal gewicht	0,919 kg
Certificering	Getest en gecontroleerd door TÜV Süd

IF
Design
AwardRed Dot
Design
Award

WIEL

Materiaal wielkern	Polyamide, elektrisch geleidend
Materiaal loopvlak	Polyurethaan, Gespoten elektrisch geleidend
Lagering	Precisie kogellagers Afgedicht
Loopvlak	Leigrijs (vergelijkbaar met RAL7015)
Wielkleur	Leigrijs (RAL7015)
Afdekkapjes	Geïntegreerde garenbeschermer
Diameter	125 mm
Breedte Loopvlak	32 mm
Breedte wielkern	32 mm
Hardheid van het Loopvlak (A)	91 Shore A
Hardheid van het Loopvlak (D)	40 Shore D

BEHUUZING

Materiaal	Staalplaat, medium
Vork Vorm	Gesloten
Zwenklager	Precisie kogellagers
Kleur	Grijs wit (RAL9002)
Offset	35 mm
Zwenk radius	97,5 mm
Draaicirkel	195 mm
Diameter koepel	62 mm

FITTING

Type bevestiging	Kraagpen met Schakelnok voor profielbalken, korte Variant
Diameter Bout	32 mm
Lengte Bout	51 mm
Schroefdraad positie	7 mm
Hoeveelheid bevestigingsgaten	2
Tip	Wasbare bedden moeten door de fabrikant van het ziekenhuisbed in het pasgedeelte worden Afgedicht.

AANVULLENDE INFORMATIE

PRODUCTINFORMATIE

INTEGRAL

2046XSX125R36-32S30 D 9002 W

EAN 4031582341270

~~4031582341270~~



BETTER MOBILITY. BETTER LIFE.



IF
Design
Award



Red Dot
Design
Award

INTEGRAL

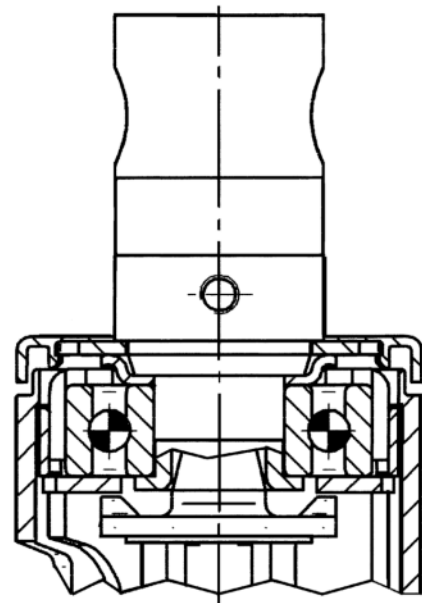
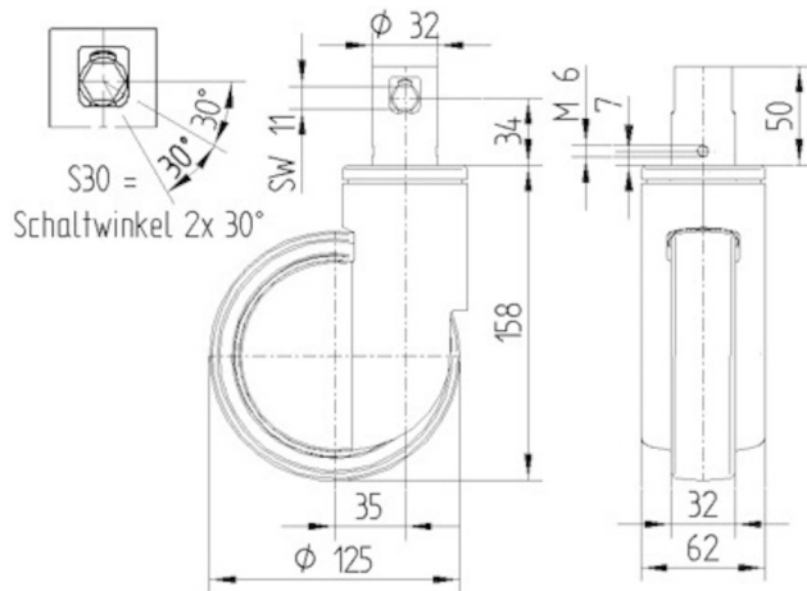
2046XSX125R36-32S30 D 9002 W

EAN 4031582341270
Bestelnummer 00030878



BETTER MOBILITY. BETTER LIFE.

TECHNISCHE TEKENINGEN



IF
Design
Award



Red Dot
Design
Award