

## ICS

5320PJP100R05-18X62 M8/19 7001

EAN 4031582309676



BETTER MOBILITY. BETTER LIFE.



画像は元の製品と異なる場合があります

## パフォーマンス

回転性能	● ● ● ○ ○
動きのノイズ	● ● ● ● ○
摩擦	● ● ● ○ ○
耐食性	● ● ● ● ○

## コア属性

製品名	ICS
ハウジングタイプ	自在キャスター
標準	EN12530 - デバイスキャスター
3km/hの耐荷重	100 kg
静荷重	200 kg
温度範囲 (最小)	-10 °C
最大温度範囲	40 °C
取付高	137 mm
全幅	52 mm
総重量	0.494 kg

## 車輪

本体材質	ポリプロピレン
トレッド材質	熱可塑性ゴム
ベアリング	精密ボールベアリング
車輪色	シルバークレー (RAL7001)
スレッドガード	一体型スレッドガード
直径	100 mm
トレッド幅	32 mm
ボディ幅	32 mm
トレッドの硬度 (A)	87 ショアA

## ハウジング

材料	ポリアミド
フォーク形状	スリム
旋回ベアリング	ステム、旋回
色	シルバークレー (RAL7001)
オフセット	38 mm
旋回半径	87 mm
旋回径	174 mm
ドーム径	52 mm

## フィットニング

フィットニングタイプ	ソリッドステム、丸型
ボルト径	18 mm
ボルト長	62 mm
ボルトねじ位置	19 mm
ボルト取付穴数	2



IFデザイン賞

# ICS

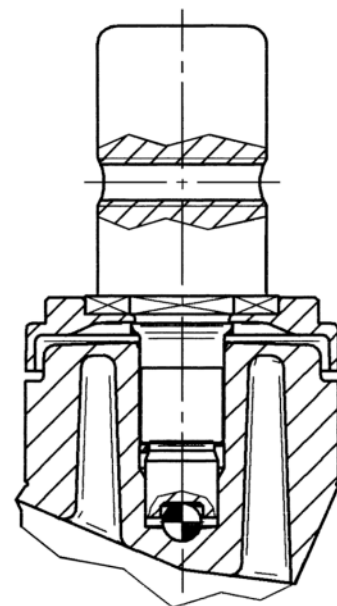
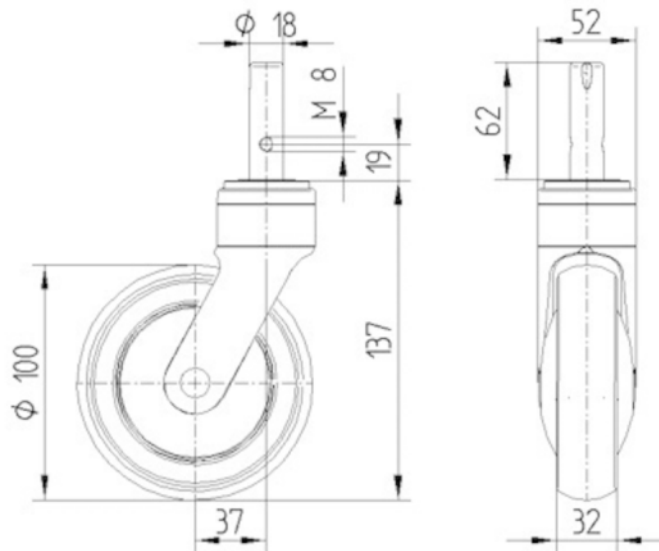
5320PJP100R05-18X62 M8/19 7001

EAN 4031582309676



BETTER MOBILITY. BETTER LIFE.

## 図面



IFデザイン賞