

LEVINA

5377XSP125P51 WINDOW-GREY/3000

EAN 4031582359190

Número de encomenda 00038650



BETTER MOBILITY. BETTER LIFE.



A imagem pode diferir do produto original

DESEMPENHO

Desempenho do rolamento ●●●○○

Ruído de movimento ●●●○○

Desgaste ●●●●○

Resistência à corrosão ●●●○○

ATRIBUTOS PRINCIPAIS

Nome do produto	Levina
Tipo	Rodízio giratório com travão total
Padrão	EN12530 - Rodízios para Dispositivos
Capacidade de carga a 3 km/h	100 kg
Elétrico condutivo	✓
Capacidade de carga estática	200 kg
Intervalo de temperatura (mínimo)	-10 °C
Intervalo de temperatura (Máximo)	40 °C
Altura total	165 mm
Largura geral	59 mm
Peso geral	0,718 kg

RODA

Material do centro da roda	Poliamida, eletro-condutivo
Material do piso da roda	Poliuretano, injetado, eletro-condutivo
Rolamento	Rolamento de esferas de precisão
Cor da Roda	Cinzeno prateado (RAL7001)
Anti-fios	Com anti-fios
Diâmetro	125 mm
Largura do Piso	32 mm
Largura do corpo	32 mm
Dureza do Piso (A)	91 Shore A
Dureza do Piso (D)	40 Shore D

SUPORTE

Material	Poliamida
Em Forma de Garfo	Estreito
Rolamento giratório	Duas filas de esferas
Cor	"Cinzeno janela" (semelhante a RAL7040)
Offset	38 mm
Raio giratório	100,5 mm
Interferência giratória	201 mm
Diâmetro do dome	59 mm

ENCAIXE

Tipo de fixação	Placa de fixação retangular
Comprimento da placa	95 mm
Largura da placa	70 mm
Comprimento do furo da placa (Máximo)	50 mm
Largura do furo da placa (Máximo)	75 mm
Diâmetro do furo da placa	11 mm



Prémio de Design universal



Clube Design Deutscher

LEVINA

5377XSP125P51 WINDOW-GREY/3000

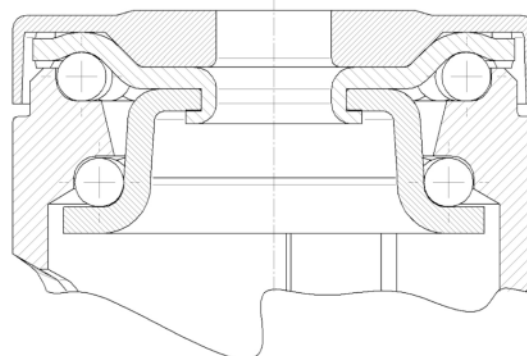
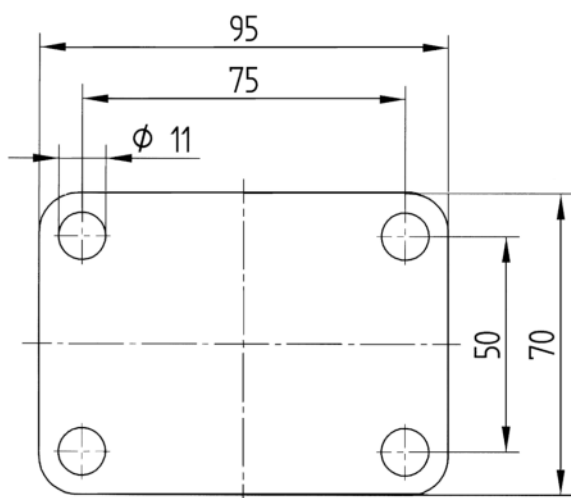
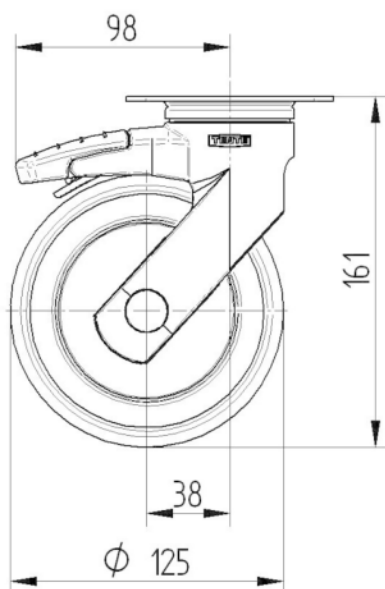
EAN 4031582359190

Número de encomenda 00038650



BETTER MOBILITY. BETTER LIFE.

DESENHOS TÉCNICOS



Prémio de Design universal



Clube Design Deutscher