

LINEA

5940UAP150P50

EAN 4031582408911



BETTER MOBILITY. BETTER LIFE.



画像は元の製品と異なる場合があります

パフォーマンス

回転性能	● ● ● ● ●
動きのノイズ	● ● ● ● ○
摩擦	● ● ● ● ○
耐食性	● ● ● ● ○

コア属性

製品名	Linea
ハウジングタイプ	自在キャスター
標準	EN12530 - デバイスカスター
3km/hの耐荷重	110 kg
静荷重	220 kg
温度範囲 (最小)	-20 °C
最大温度範囲	60 °C
取付高	170 mm
全幅	89 mm
総重量	1.1 kg

車輪

本体材質	ポリアミド
トレッド材質	ポリウレタン、樹脂成型
ベアリング	精密ボールベアリング
スレッドガード	スレッドガード付き
直径	150 mm
トレッド幅	22 mm
トレッドの硬度 (A)	92 ショアA

ハウジング

材料	ポリアミド
フォーク形状	双輪ハウジング
旋回ベアリング	精密ボールベアリング
オフセット	52 mm
旋回半径	133 mm
旋回径	218 mm
ドーム径	56 mm

フィッティング

フィッティングタイプ	長方形プレート
プレート長	77 mm
プレート幅	67 mm
プレート穴長 (最小)	56 mm
プレート穴長 (最大)	61.5 mm
プレート穴幅 (最小)	46.5 mm
プレート穴幅 (最大)	51.5 mm
プレート穴径	8.5 mm

ドイツデザイナー
クラブ

インターツム賞



IFデザイン賞

LINEA

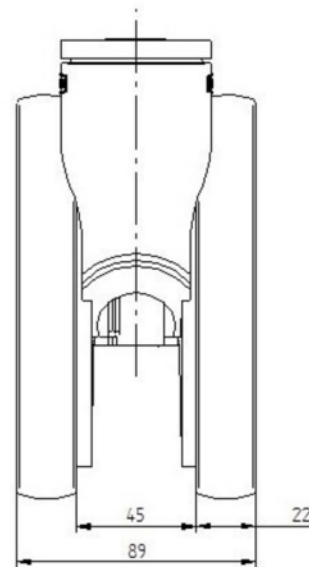
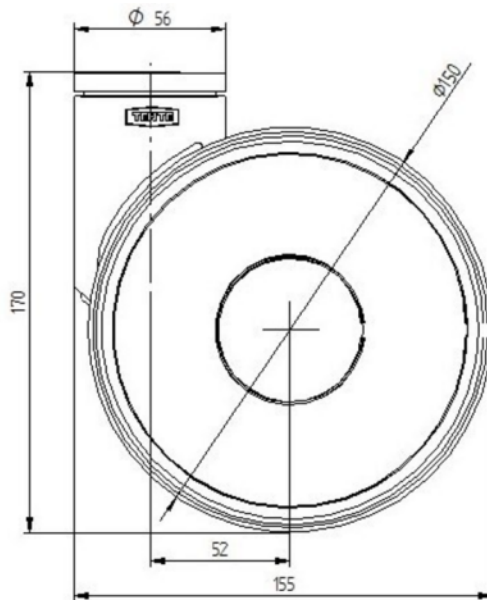
5940UAP150P50

EAN 4031582408911



BETTER MOBILITY. BETTER LIFE.

図面



ドイツデザイナー
クラブ



インターツム賞



IFデザイン賞