

LEVINA

5370PJP100R05-18X62 M8/19 7001

EAN 4031582347548
订单号 00037001

BETTER MOBILITY. BETTER LIFE.



图片可能与原产品不同

表现

滚动性能	●●●○○
运动噪音	●●●●○
损耗	●●●○○
耐腐蚀性	●●●●○

核心属性

产品名称	Levina
外壳类型	万向脚轮
标准	EN12530 - 设备脚轮
3 km/h的载重	100 kg
静态载重	200 kg
温度范围 (最低)	-10 ° C
最高温度范围	40 ° C
总高	137 mm
总宽度	59 mm
总重量	0.559 kg

轮子

轮体材料	聚丙烯
胎面材料	热塑性橡胶
轴承	精密滚珠轴承
轮子颜色	银灰色 (RAL7001)
侧盖	带螺纹防护装置
直径	100 mm
胎面宽度	32 mm
轮体宽度	32 mm
胎面硬度 (A)	87 岸 A

支架

材料	聚酰胺
支架形状	修身
旋转轴承	两个钢珠滚道
颜色	银灰色 (RAL7001)
偏移量	36 mm
旋转半径	86 mm
转向干涉	172 mm
圆顶直径	59 mm

固定件

固定件类型	实心阀杆圆形
螺栓直径	18 mm
螺栓长度	62 mm
螺栓螺纹位置	19 mm
螺栓安装孔数量	2



通用设计奖



德国设计师俱乐部 (DDC)

LEVINA

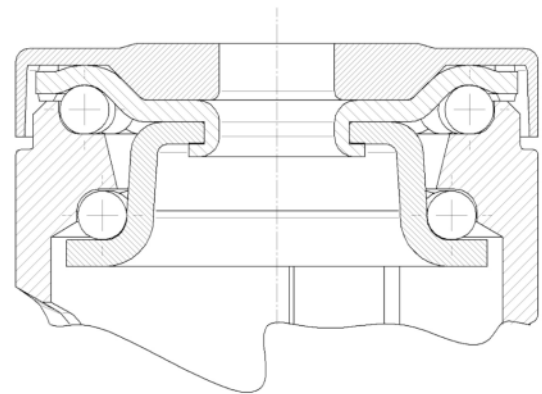
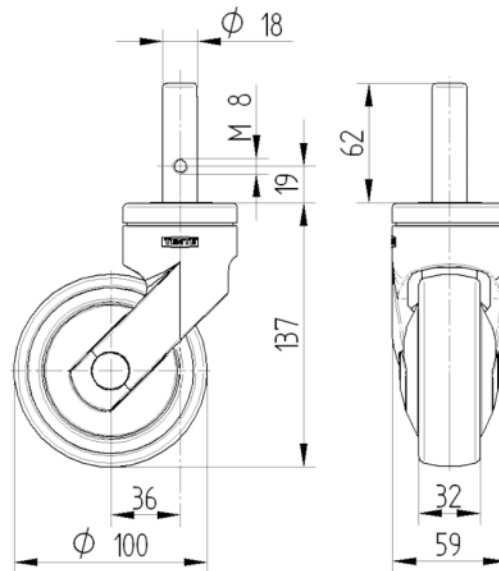
5370PJP100R05-18X62 M8/19 7001

EAN 4031582347548
订单号 00037001



BETTER MOBILITY. BETTER LIFE.

技术图纸



通用设计奖



德国设计师俱乐部 (DDC)